

series RT

ROC

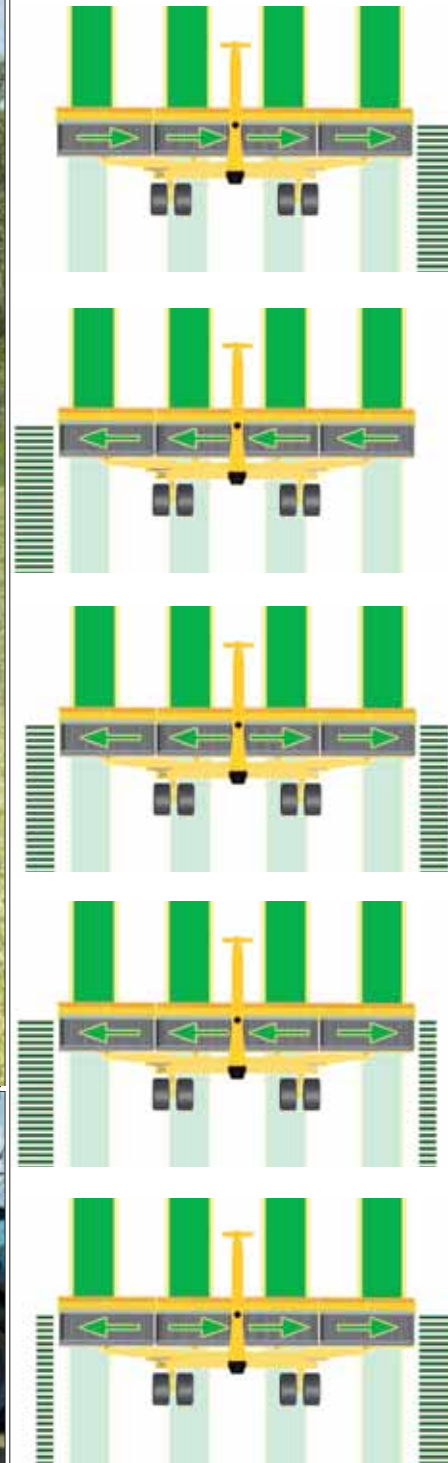




RT 1220



1



2



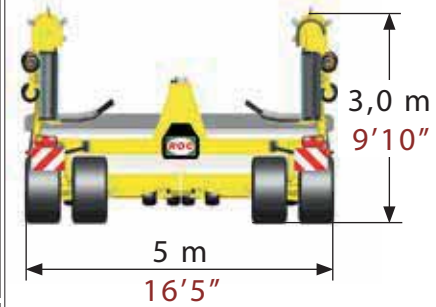
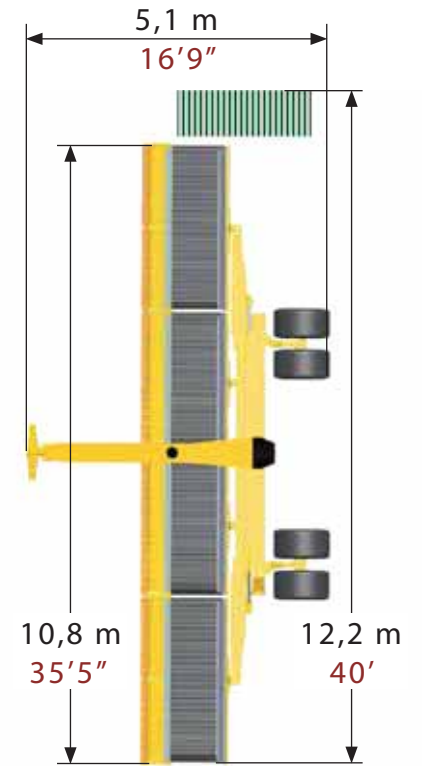
3



4



RT 1220



5



6



7



8



520/50 R17



5990 kg
13205 lb

110 hp
82 kw

min.power

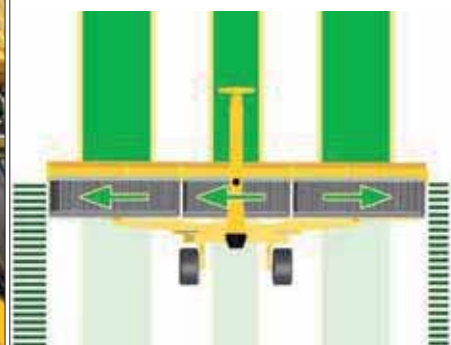
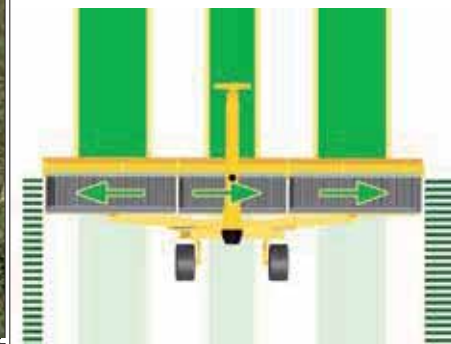
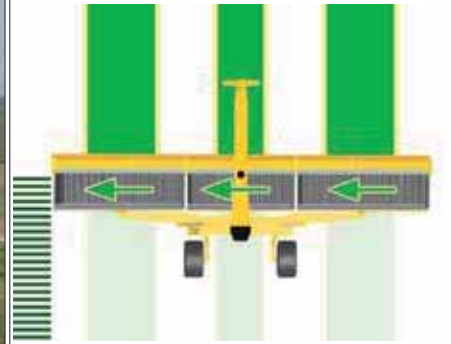
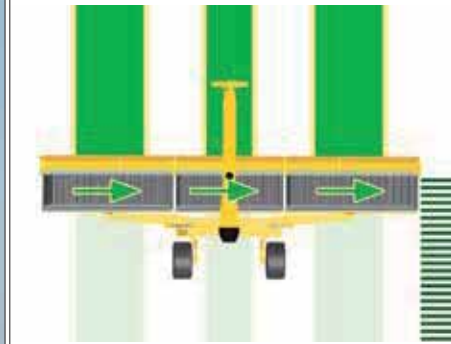


60 l/min 16 gpm

n.5



RT 1150



9



10



11



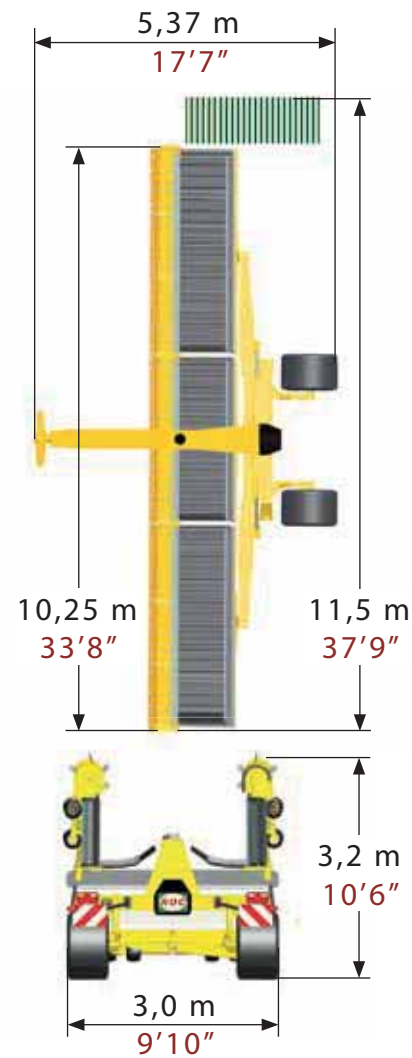
12



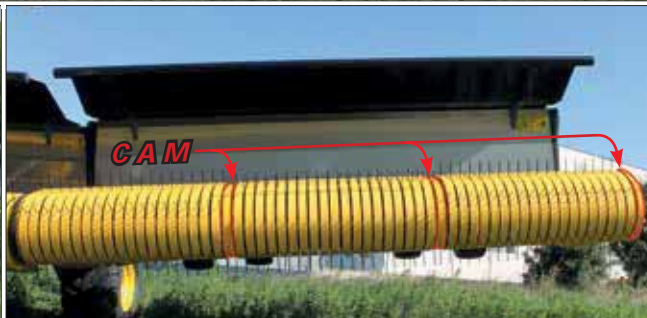
RT 1150



13




14



15




16

 650/40 R22,5
500/45 R22,5

 6340 kg
13977 lb

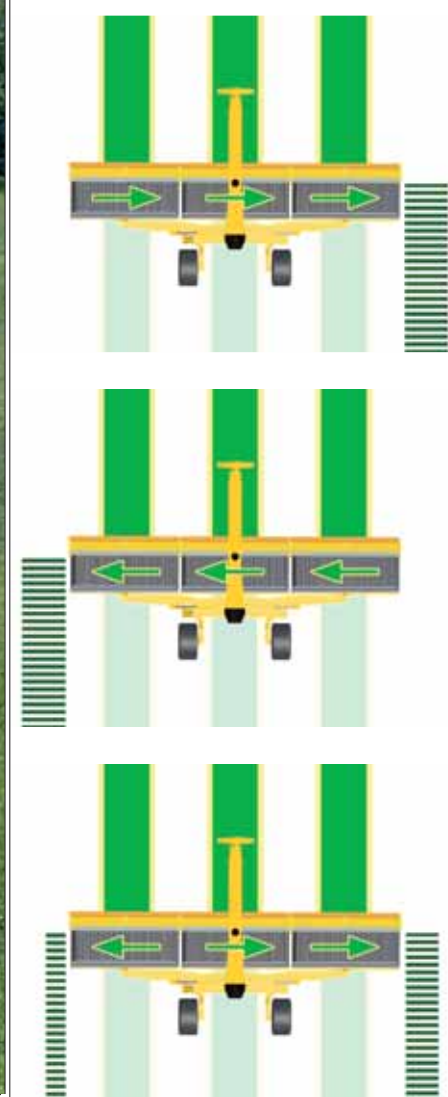
100 hp
75 kw

min.power
60 l/min 16 gpm

 n.5



RT 1000



17



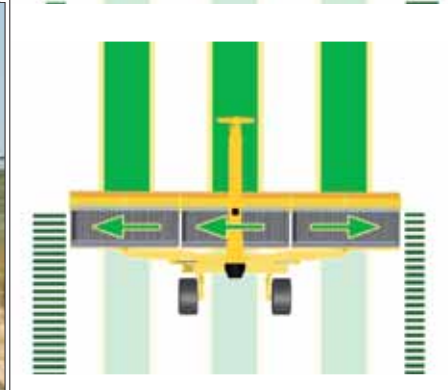
18



19

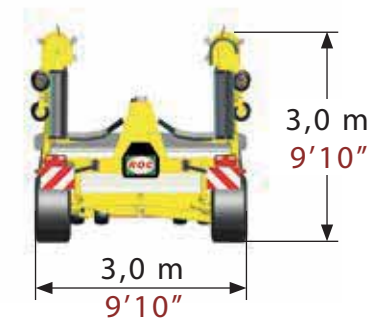
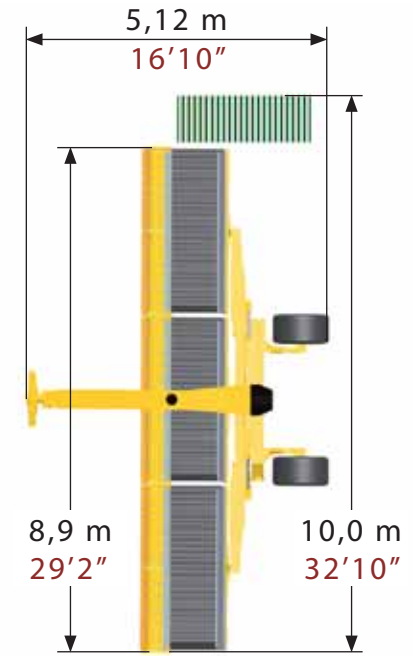


20





RT 1000



21



22



23



24



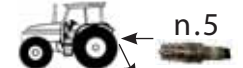
520/50 R17



4980 kg
10980 lb

90 hp
67 kw

min.power

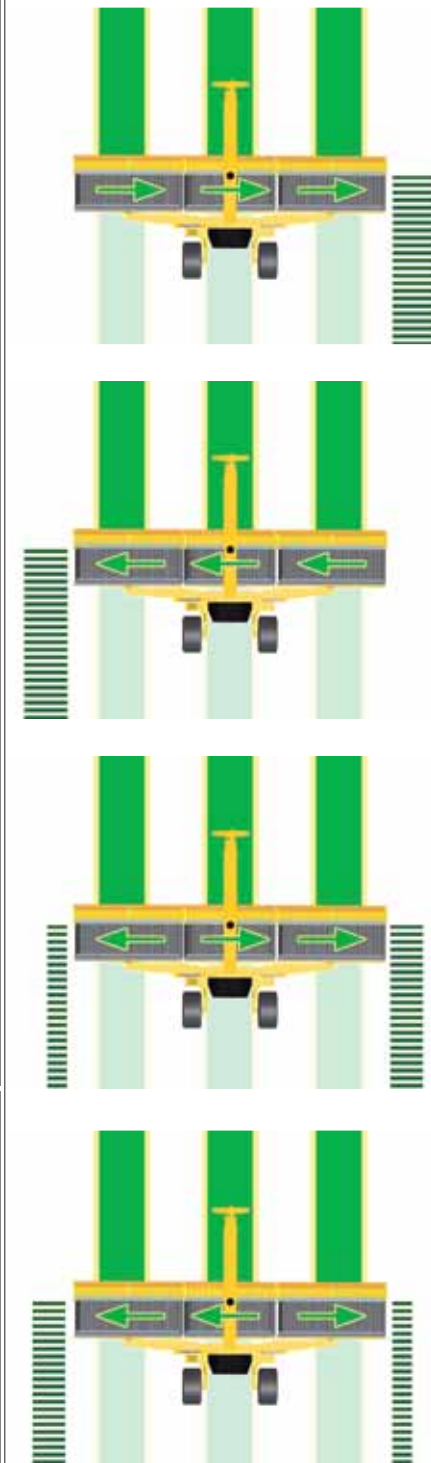


60 l/min 16 gpm

n.5

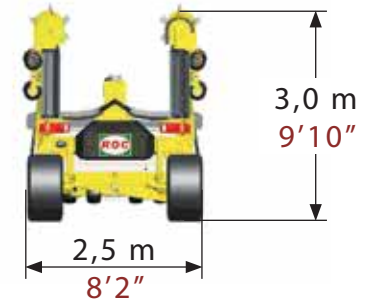
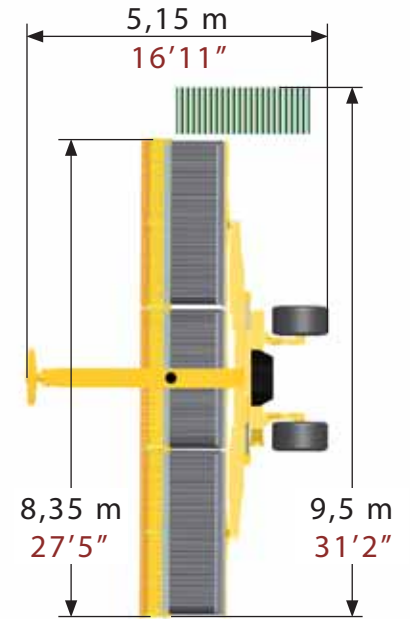


RT 950





RT 950



29



30



31



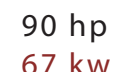
32



520/50 R17



4780 kg
10538 lb



90 hp
67 kw

min.power



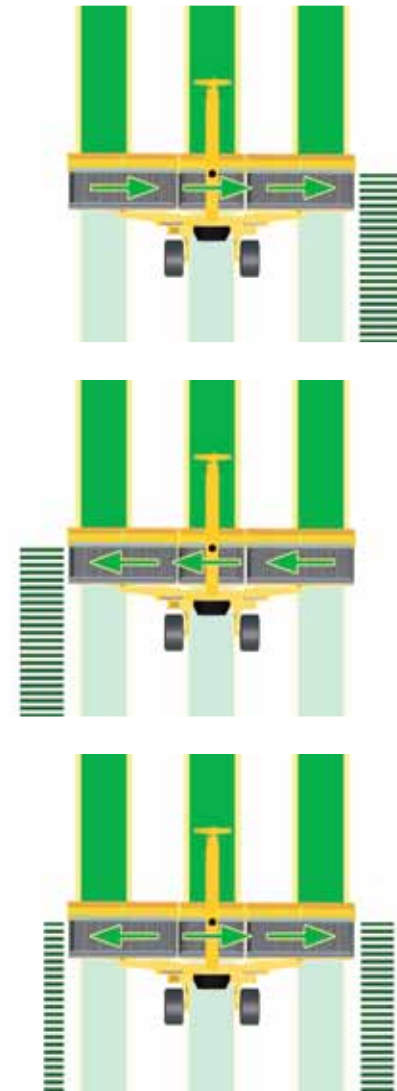
60 l/min 16 gpm



RT 870



33



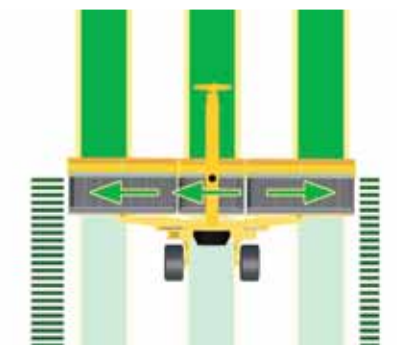
34



35

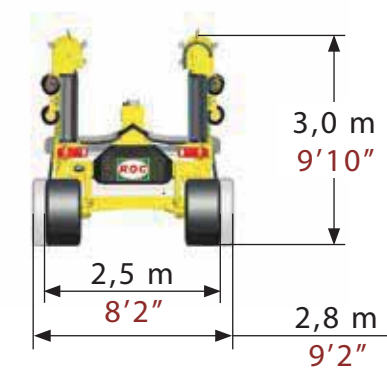
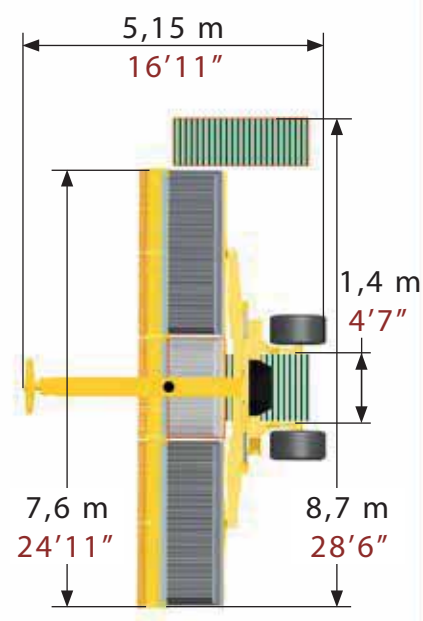


36





RT 870



37




38



39




40

 520/50 R17
15.070 18 148A8

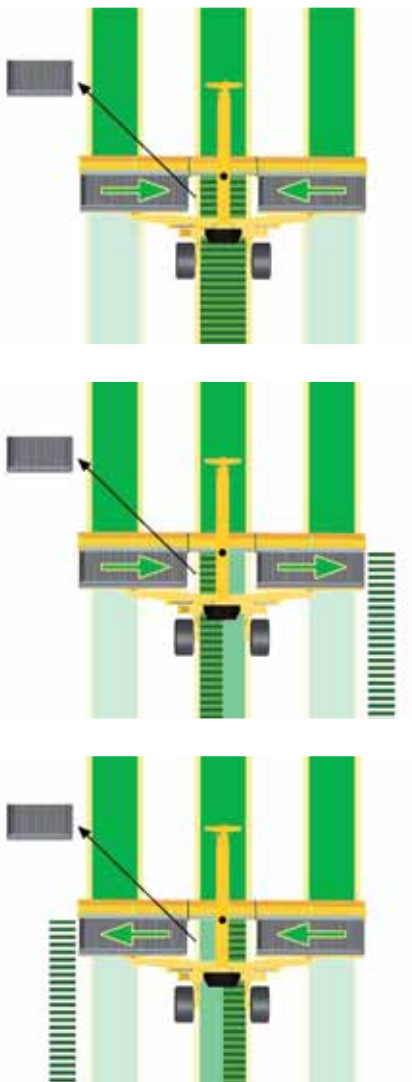
 4440 kg
9788 lb

80 hp
60 kw

min.power
 n.3
60 l/min 16 gpm



RT 870



42



43



44



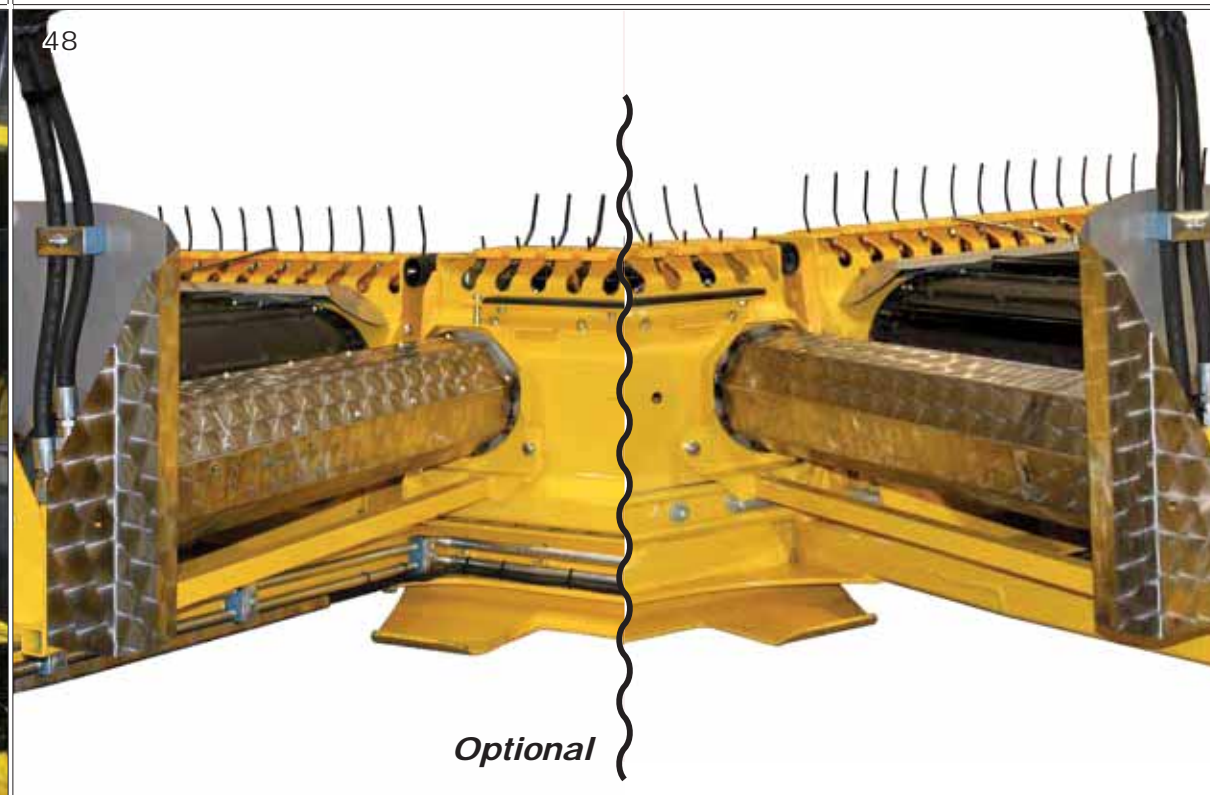
45



46



47

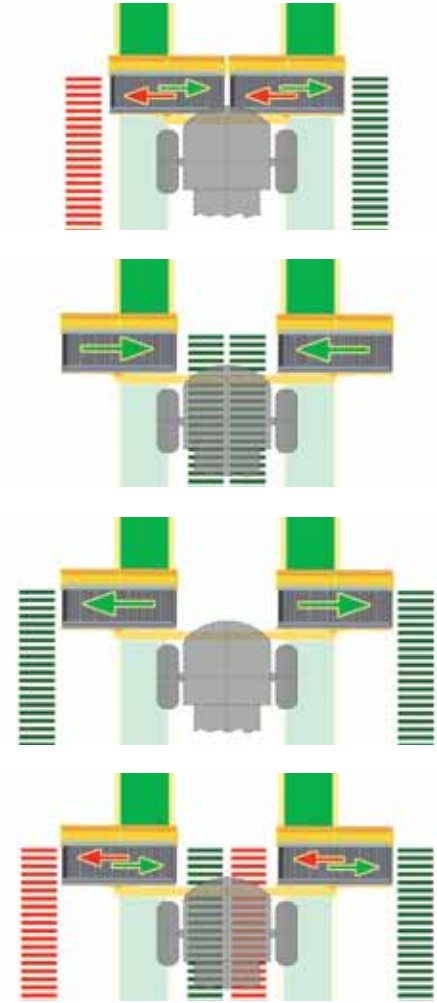


48

Optional



RT 840
RT 840 M



49



50



51



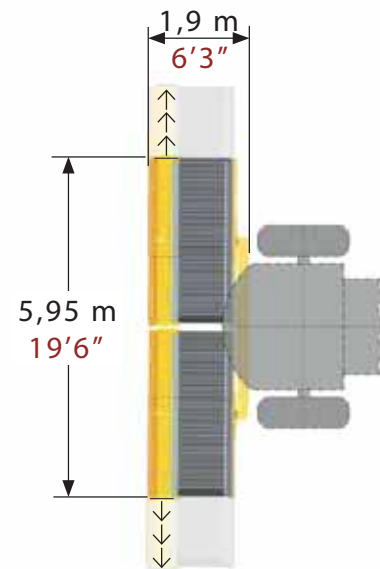
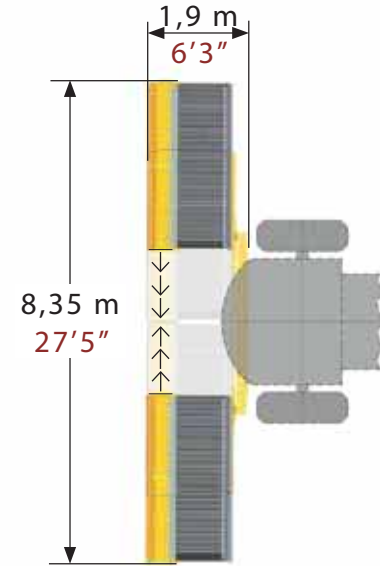
52



RT 840 RT 840 M



53



54



55



56



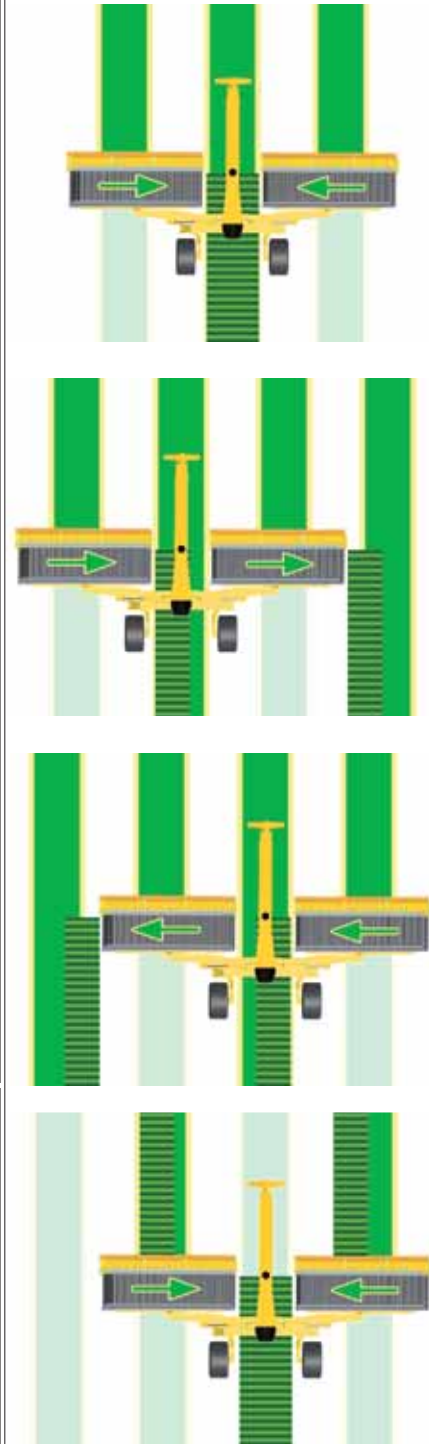
2290 kg
5048 lb



RT 880



57



58



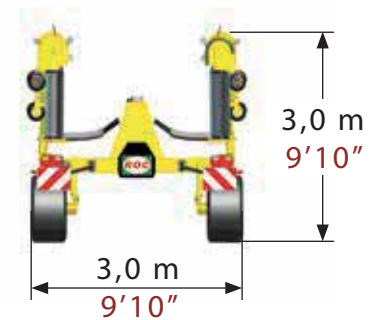
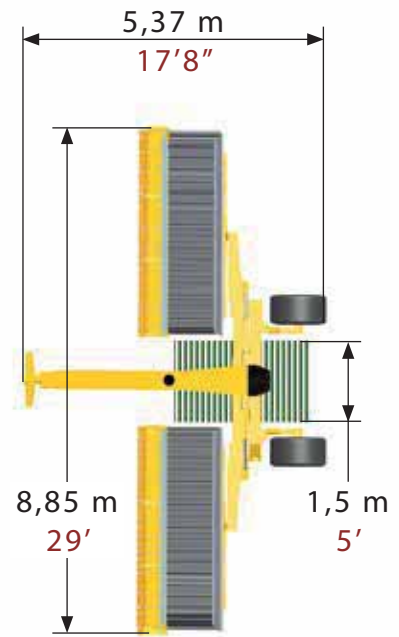
59



60



RT 880



61




62




63



64

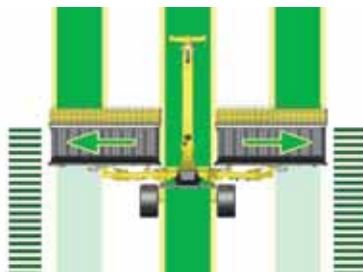
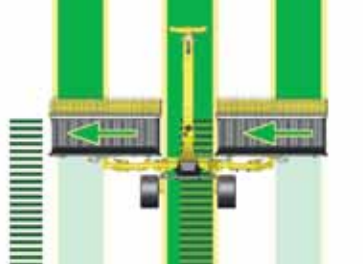
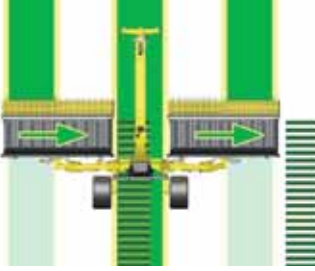
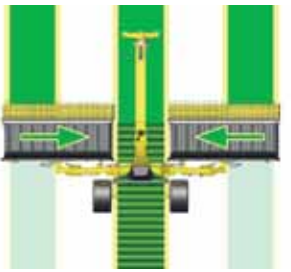
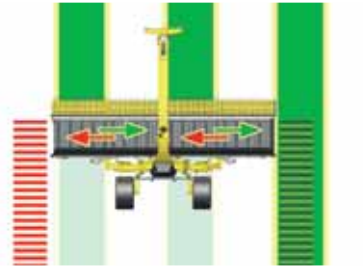
 500/45 R22,5

 4950 kg
10912 lb

80 hp
60 kw  n.5
min.power



RT 730



65



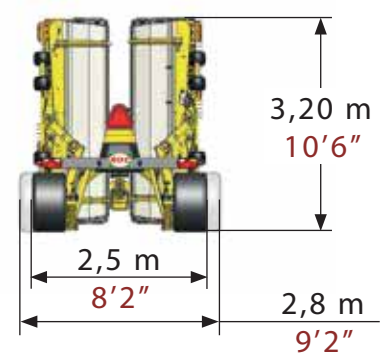
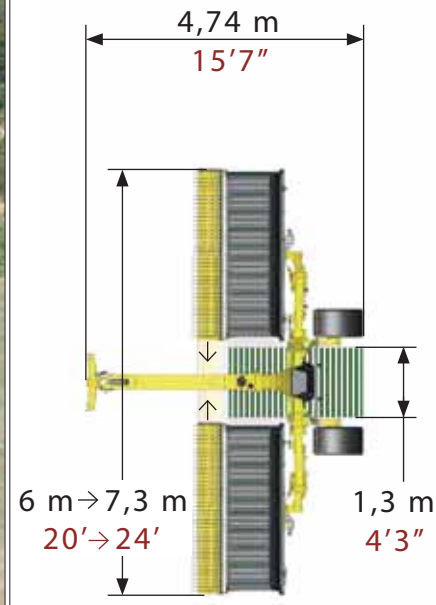
66

67

68



RT 730



69



70




71





72

 480/45 R17

 3180 kg
7010 lb

70 hp
52 kw

min.power
50 l/min 13 gpm

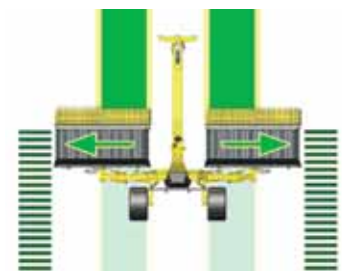
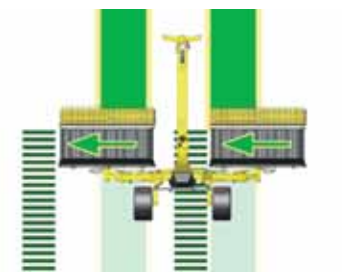
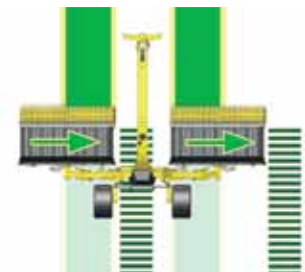
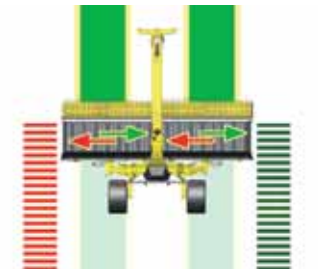
 n.3




RT 630



73



74



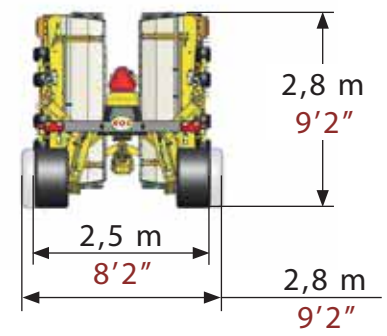
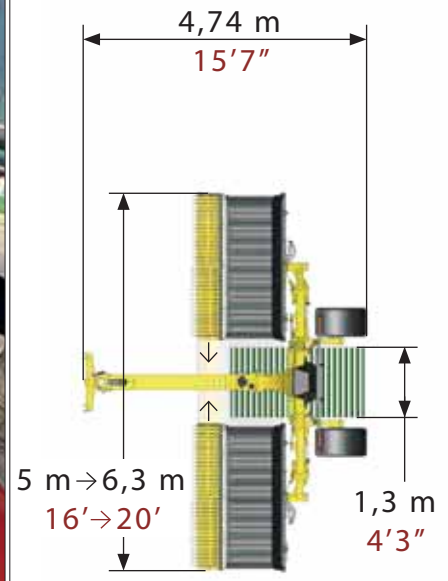
75



76



RT 630






78



79

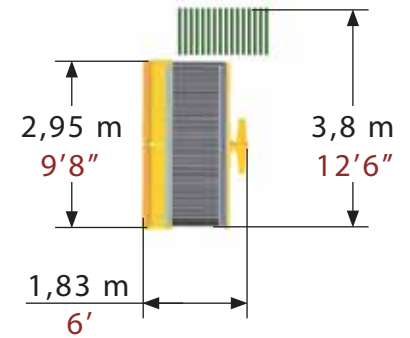
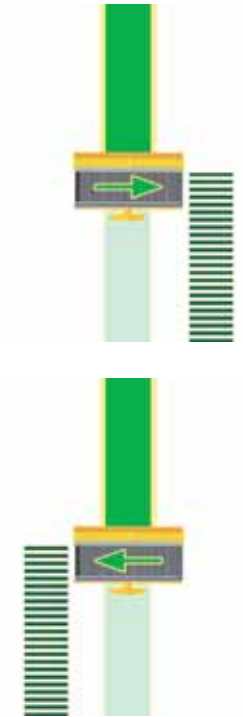


80

-  480/45 R17
-  2950 kg
6503 lb
- 70 hp
52 kW
- min.power  n.3
50 l/min 13 gpm



RT 380



81



82



83



84



890 kg
1962 lb

60 hp
45 kw

min.power



34 l/min 9 gpm



Kukuřice nebo žito

85



Sláma

86



Bilceanthus

87

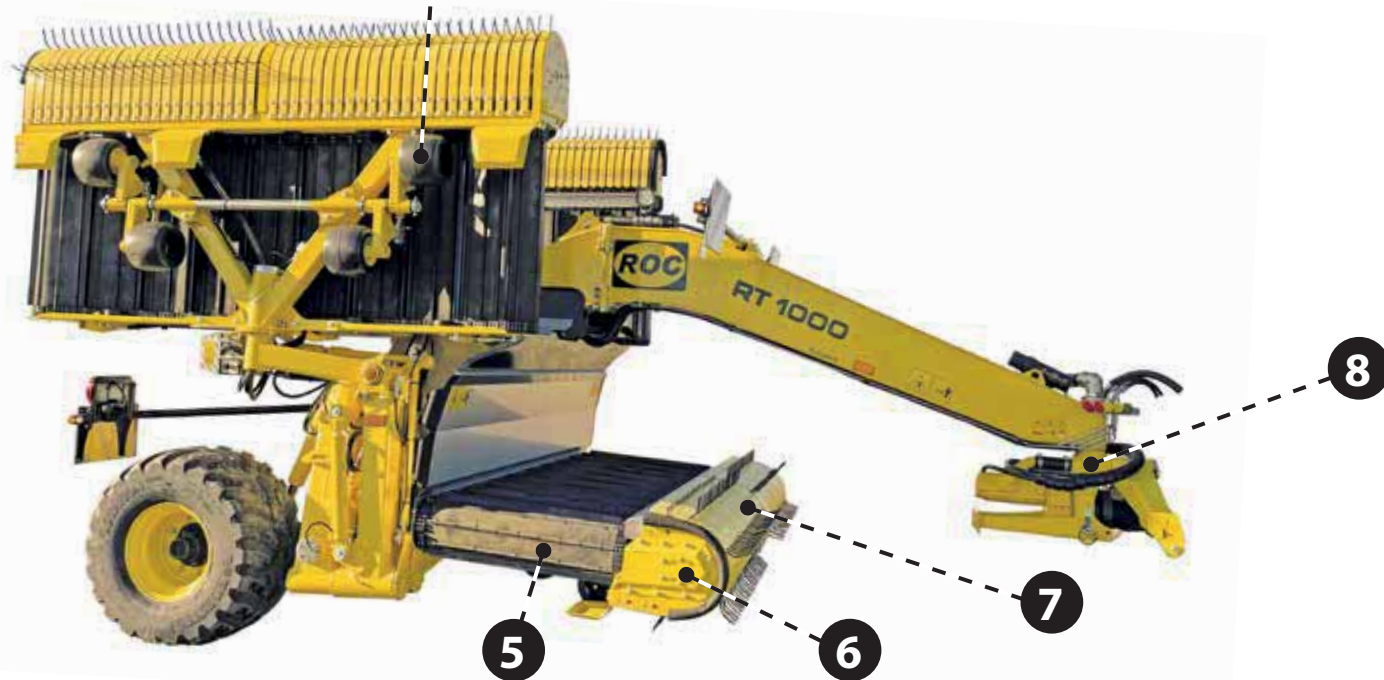
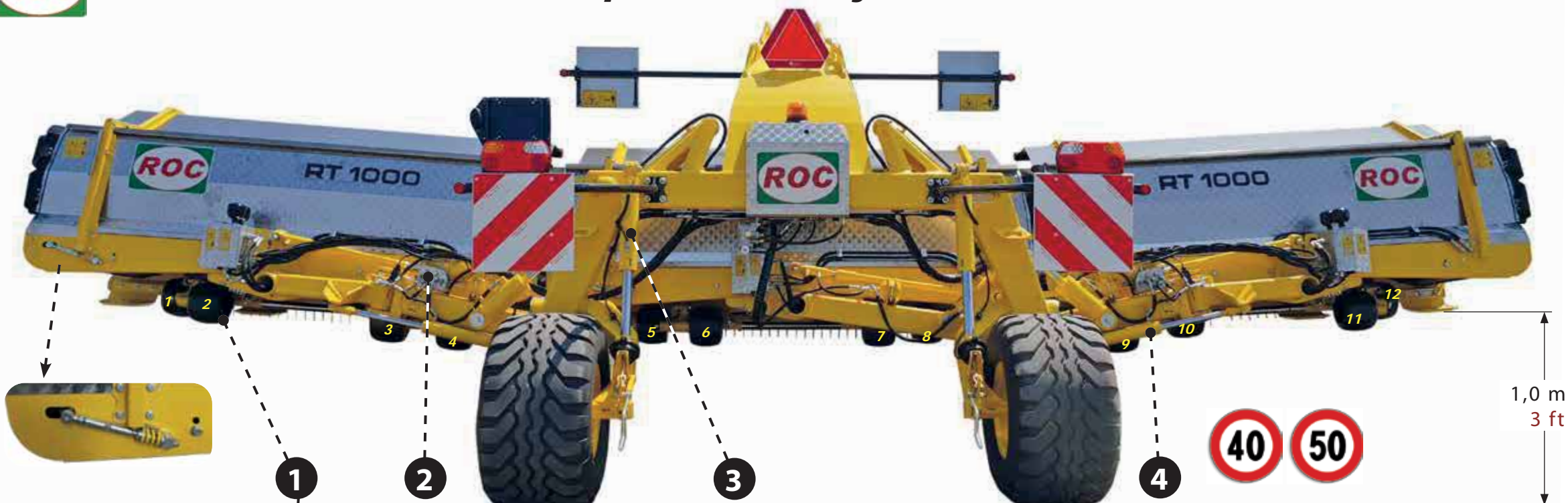


Senáž

88



Pásové nahrabovače ROC - přehled klíčových vlastností

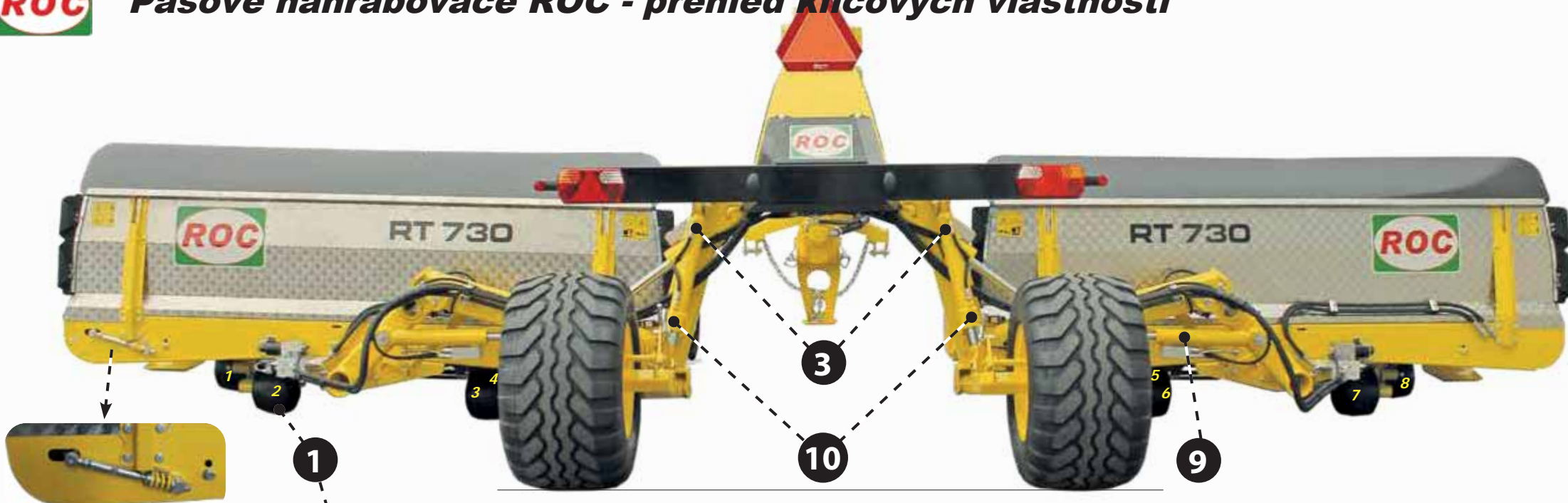


Pásové nahrabovače ROC mohou nabídnout nejlepší výkon na trhu, pokud jde o:

- ✓ Kvalita sbíraného materiálu
- ✓ Adaptabilita na různé plodiny a podmínky polí
- ✓ Adaptabilita na malé pozemky a kopcovité terény
- ✓ Produktivita a účinnost
- ✓ Životnost a spolehlivost
- ✓ Příjemná údržba
- ✓ Náklady na používání



Pásové nahrabovače ROC - přehled klíčových vlastností



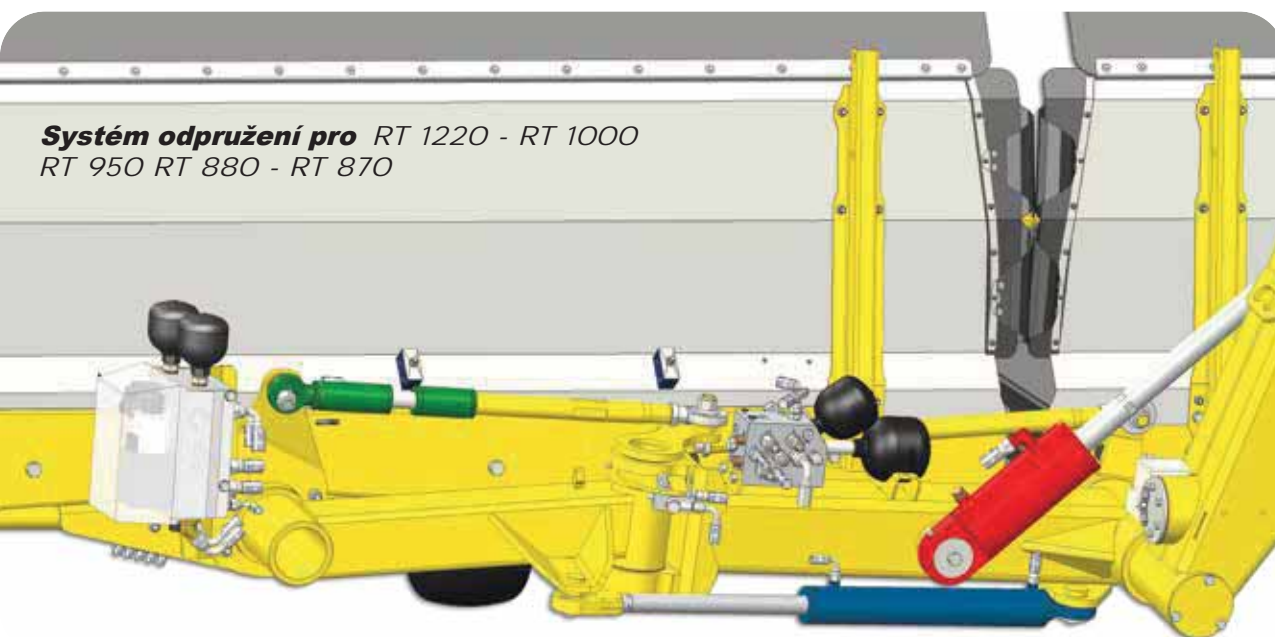
Pásové nahrabovače ROC mohou nabídnout nejlepší výkon na trhu, pokud jde o:

- ✓ Kvalita sbíraného materiálu
- ✓ Adaptibilita na různé plodiny a podmínky polí
- ✓ Adaptabilita na malé pozemky a kopcovité terény
- ✓ Produktivita a účinnost
- ✓ Životnost a spolehlivost
- ✓ Příjemná údržba
- ✓ Náklady na používání

1 Mechanické odpružení



2 Hydropneumatické odpružení



Klíčové přednosti

- 4 celopryžová kola s pružinovým odpružením upevněná na tandemu, umístěná pod každým sběračem (od 4 do 16 kol na stroj v závislosti na modelu)

Sledujte video



Hlavní výhody

- ✓ **Kvalita sklizně:** kola ve srovnání s plazy způsobují menší škody na sklizni i na poli.
- ✓ **Nízké tření:** kola se odvalují a nekloužou, takže vytvářejí menší tření, spotřebovávají méně energie a potřebují menší traktor.
- ✓ **Požární bezpečnost:** když stroj pracuje s plodinami z biomasy nebo slámy, kola se otáčejí a nevytvářejí jiskry na rozdíl od plazů, takže nehrozí žádné riziko požáru.
- ✓ **Vibrace:** Kombinace pružin a celopryžových kol snižuje přenos vibrační na rám.

Klíčové přednosti

- Nezávislé hydropneumatické odpružení se 3 válci na každém sběračí pracující s olejem a dusíkem (celkem od 6 do 12 hydraulických válců použitých na tažených strojích)

Sledujte video



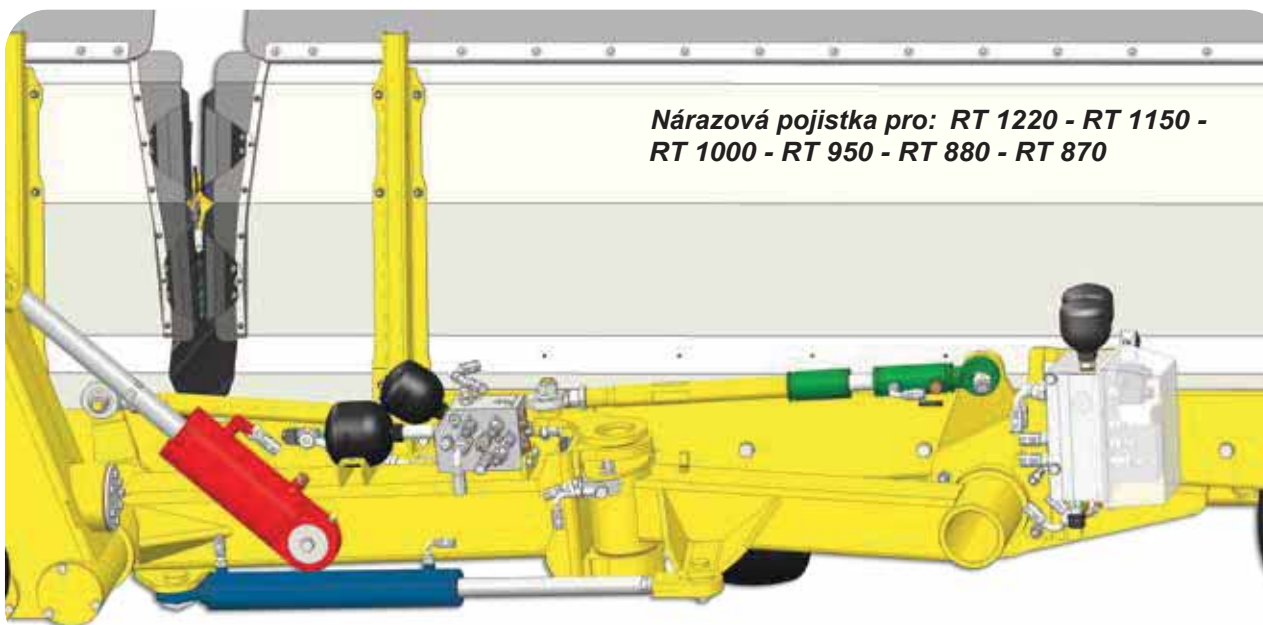
Hlavní výhody

- ✓ **Adaptabilita:** vyšší přizpůsobivost podmínkám povrchu země.
- ✓ **Vyšší rychlost:** stroj může pracovat vyšší rychlostí.
- ✓ **Menší opotřebení:** odpružení funguje jako odlehčovací systém snižující hmotnost kol pod každým sběračem.
- ✓ **Kopce:** díky tomuto individuálnímu odpružení je nahrabovač ideální pro kopcovité podmínky.

3 Silniční odpružení a zvedání celého rámu



4 Nárazová pojistka a ostatní bezpečnostní prvky



Klíčové přednosti

- Systém odpružení zadních kol při přepravě o silnici
- Systém zvedání celého stroje prostřednictvím zadní nápravy (nezvedá se pouze sběrač)

Sledujte video



Hlavní výhody

- ✓ **Manévrovatelnost:** shrnovač může být zvednut až do výšky 1m pro pohodlné překonání nahrabaného řádku.
- ✓ **Cestovní rychlost** unikátní stroj na trhu vybavený silničním odpružením schopným jet rychlostí 40-50 km/h po silnici bez kompromisů ve stabilitě.
- ✓ **Životnost rámu:** menší riziko poškození konstrukce díky práci odpružení.
- ✓ **Flexibilita:** stroje mohou vjíždět i do nerovných polí nebo je lze snadno nakládat a vykládat z kamionu vybaveného rampou.

Klíčové přednosti

- Shrnovače jsou vybaveny několika bezpečnostními zařízeními schopnými minimalizovat škody a náklady na výměnu v případě nehody

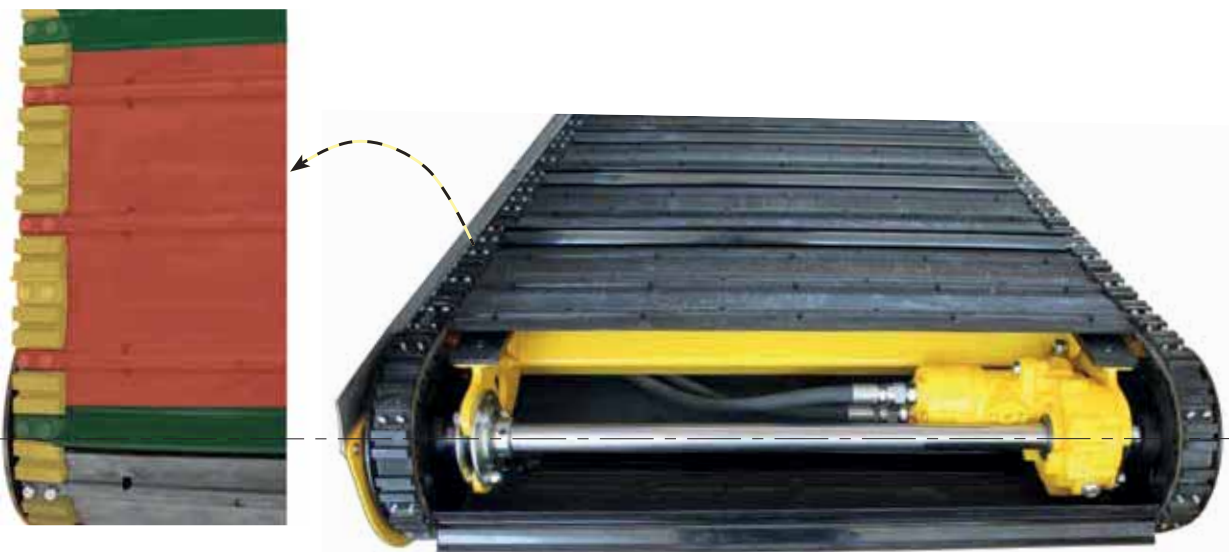
Sledujte video



Hlavní výhody

- ✓ **Omezení poškození:** válec nárazové pojistky snižuje riziko poškození konstrukčních součástí v případě nehody s následnou výměnou malých dílů místo velkého drahého rámu.
- ✓ **Úspora při opravě:** úspora času a nákladů na opravu v případě nehody.
- ✓ **Ochrana sběrače:** shrnovač má bezpečnostní ventily, které chrání sběrač v případě jeho zablokování nebo mimořádného zatížení.
- ✓ **Ochrana pásu:** shrnovač má bezpečnostní ventily pro ochranu pásu v případě jeho zablokování.
- ✓ **Nezávislost na elektrické energii:** shrnovač může fungovat i v případě elektronické poruchy.

5 Modulární šroubovaný pás



Klíčové přednosti

- Pás stroje je vyroben modulárním systémem.
- Snadná údržba a možnost demontáže každého dílu jedním klíčem.
- Pás je navržen tak, aby vydržel několik tisíc hodin.

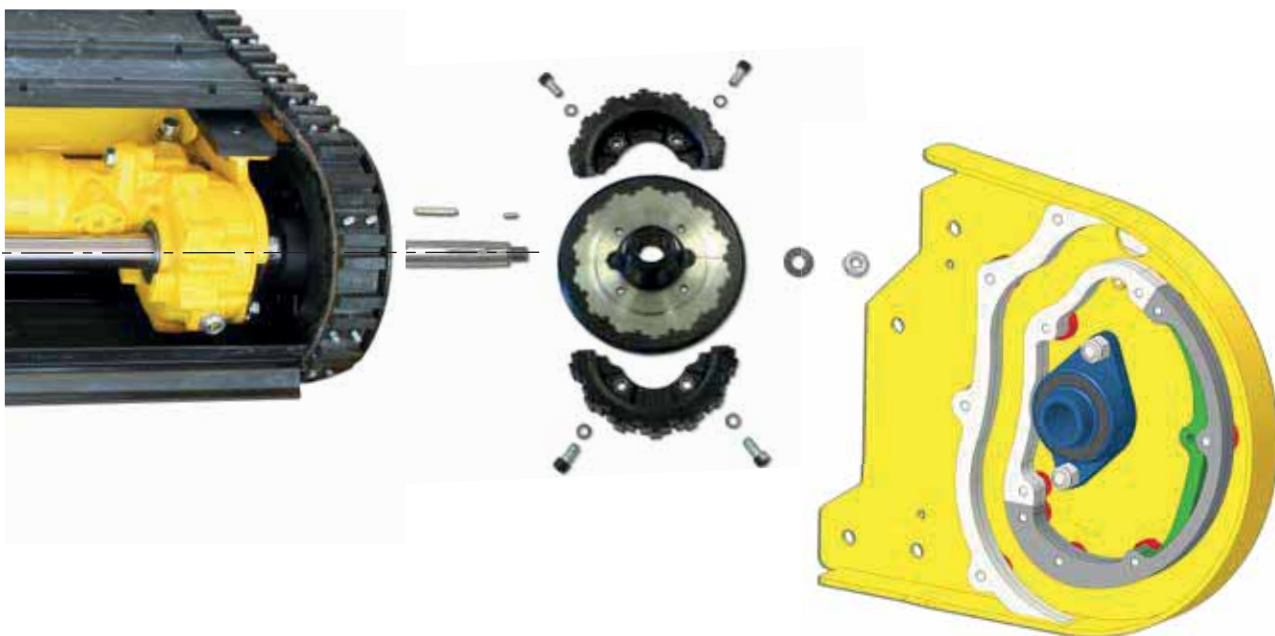
Sledujte video



Hlavní výhody

- ✓ **Údržba:** možnost výměny každého dílu jedním klíčem a zpřístupnění vnitřní části dopravníku otevřením inspekčního krytu v pásu.
- ✓ **Náklady na opravu:** v případě poškození můžete místo celého pásu vyměnit pouze poškozené součásti.
- ✓ **Náklady na výměnu:** když je pás opotřebovaný, můžete pouze vyměnit dva boční ozubené řemeny místo celého pásu.
- ✓ **Životnost:** pás je konstruován pro velmi vysokou životnost
- ✓ **Funkčnost:** pás je vyroben se 4 úrovněmi výšky, aby byl schopen lépe přepravovat těžké i velmi lehké plodiny.

6 Jednoduchá údržba, modulární výměna, kvalitní materiál



Klíčové přednosti

- Nahrabovače jsou navrženy a vyrobeny tak, aby byly nenáročné na údržbu
- Všechny komponenty lze snadno demontovat
- Díly podléhající opotřebení jsou vyrobeny z menších součástí často vyměnitelných pouze jedním klíčem

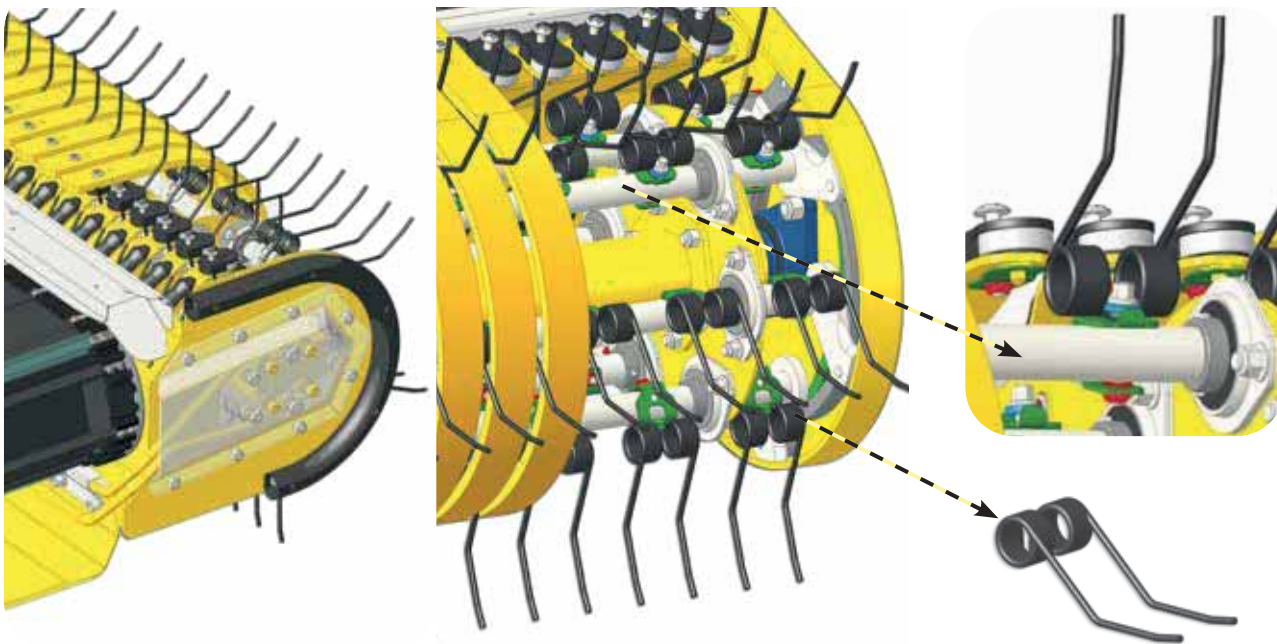
Sledujte video



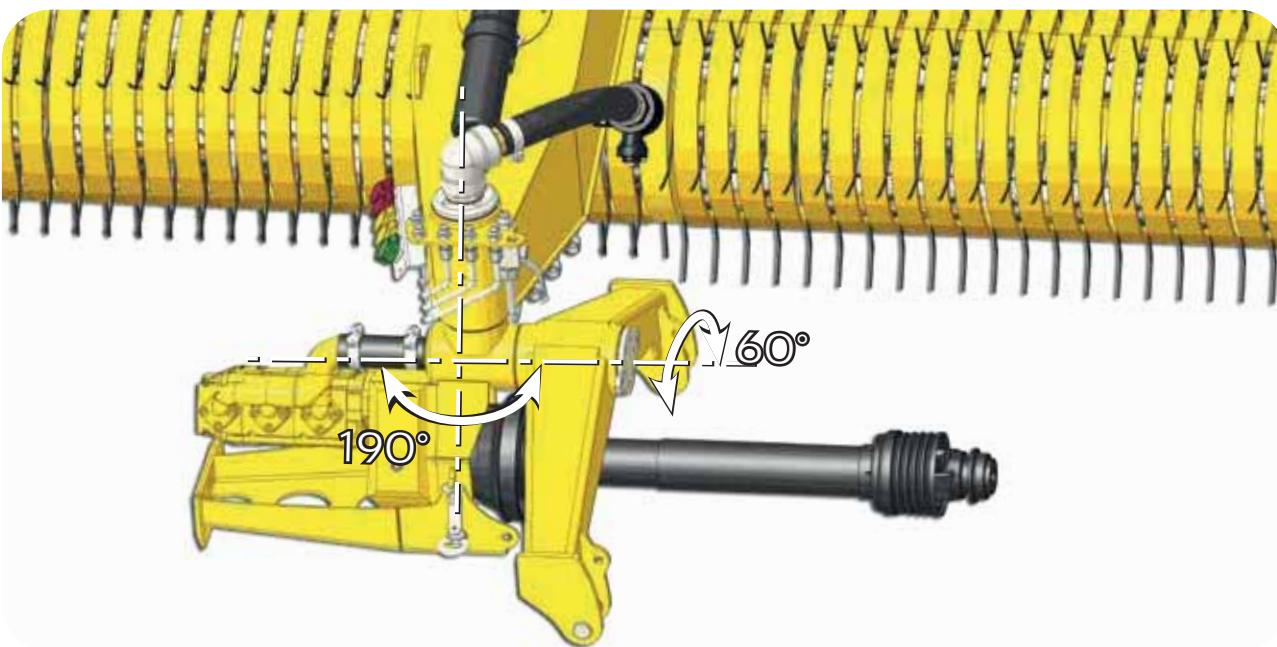
Hlavní výhody

- ✓ **Menší díly:** nižší náklady na údržbu díky možnosti vyměnit pouze menší poškozený díl.
- ✓ **Snadná údržba:** snadná údržba i pro neprofesionální techniky.
- ✓ **Levnější přeprava:** opotřebitelné díly jsou malé a lehké, takže ušetříte peníze za přepravu.
- ✓ **Úspora:** úspora času a peněz v případě výměny
- ✓ **Kvalita:** všechny tenké desky a malé šrouby v kontaktu s plodinou jsou vyrobeny z nerezové oceli.
- ✓ **Kvalita:** všechny hlavní čepy jsou chromované

7 Unikátní konstrukce sběrače



8 Snadné řízení a manévrovatelnost



Klíčové přednosti

- Robustní sběrací systém se 6 řadami prstů
- Zahnuté prsty zabraňující pádu plodiny před stroj
- Žádné kameny a nečistoty v porostu
- Minimalizace ztráty listů u produktů, jako je vojtěška

Sledujte video



Klíčové přednosti

- Shrnovače jsou navrženy tak, aby fungovaly i na malých pozemcích díky možnosti provádět těsné zatáčky na souvratích
- Adaptabilita pro práci ve všech podmínkách, jako jsou kopce

Sledujte video



Hlavní výhody

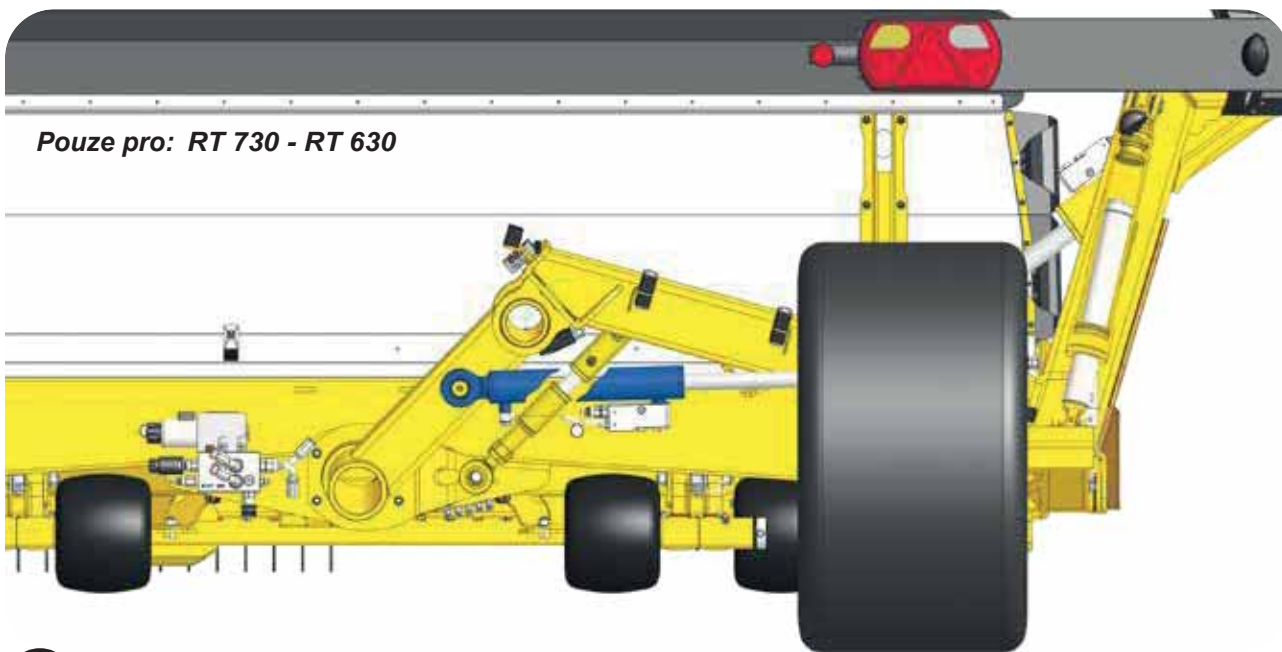
- ✓ **Kvalita plodin:** menší ztráta listů z vojtěšky a krátkých plodin.
- ✓ **Kvalita krmení:** menší množství nečistot a kamenů uvnitř řádku.
- ✓ **Adaptabilita:** unikátní shrnovače schopné pracovat se všemi druhy plodin, včetně těch nejkřehčích, jako je vojtěška.
- ✓ **Denní práce:** možnost prodloužit pracovní dobu během dne a vyhnout se noční práci.
- ✓ **Produktivita:** možnost znovu přeložit stávající řádky a vytvořit tak větší řádky pro vyšší produktivitu dalšího stroje (1 řádek je možné shrnout dokonce i z každých 40 m).
- ✓ **Produktivita/účinnost:** menší poškození zlepšuje nový růst plodin.

Hlavní výhody

- ✓ **Snadné řízení:** schopnost pracovat na malých polích. Stroj umožňuje otočit traktor o 190° za všech podmínek.
- ✓ **Stejná poloha kloubového hřídele:** Shrnovač je navržen tak, aby se otočil o 190° při zachování rovné polohy kloubového hřídele.
- ✓ **Adaptabilita v kopcích:** schopnost pracovat v kopcích díky horizontální nápravě, která umožňuje příčný sklon 60° mezi traktorem a závěsem.
- ✓ **Životnost rámu:** stroj může pracovat v kopcích, aniž by došlo k jakémukoli zkroucení hlavního rámu stroje.

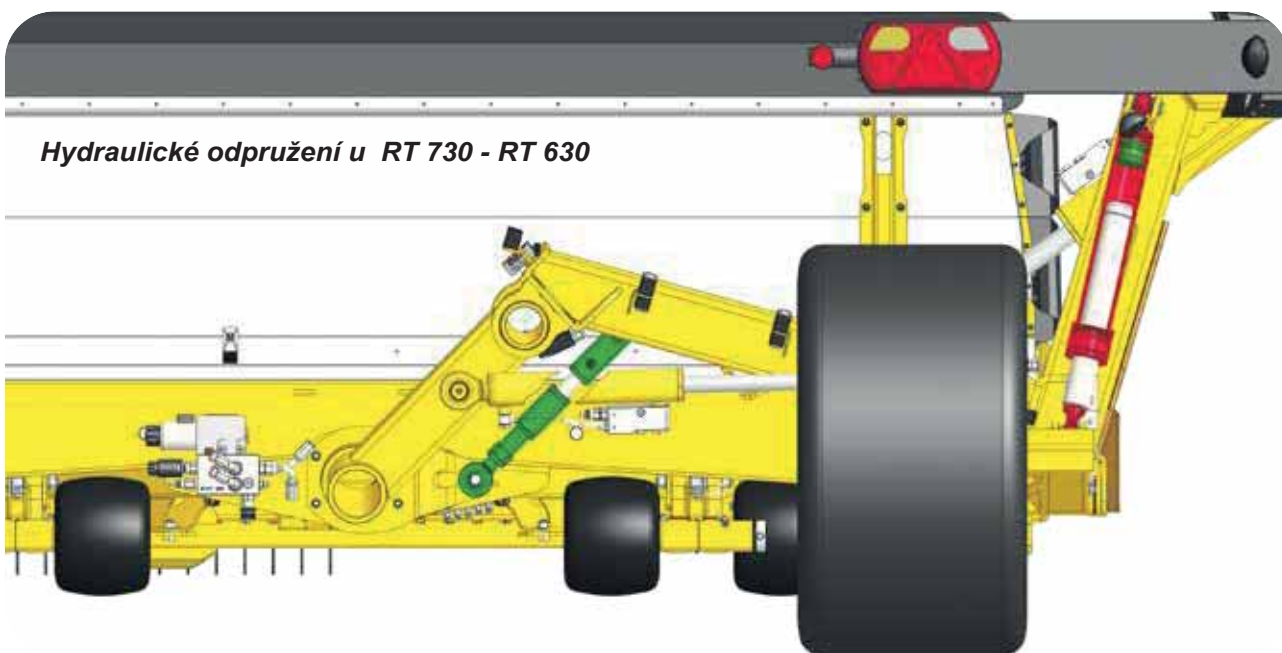
9 Všestranné shrnování

Pouze pro: RT 730 - RT 630



10 Hydraulické odpružení

Hydraulické odpružení u RT 730 - RT 630



Klíčové přednosti

- Možnost pracovat se spojenými nebo rozevřenými sběrači pro tvorbu bočního nebo středového řádku.

Sledujte video



Hlavní výhody

- ✓ **Flexibilita:** možnost přesunout sekce do středu a/nebo do strany.
- ✓ **Předřádkování:** možnost vytvořit řádek uprostřed a řádek na straně a spojit je následující den.
- ✓ **Všestrannost:** možnost spojit na jeden přejezd 2 řádky po 6 m provedené 2 spojenými sběrači.

Klíčové přednosti

- Patentované nezávislé hydraulické odpružení se 3 válci na každém sběrači pracující s průtokem oleje sběrače a pásu.

Sledujte video



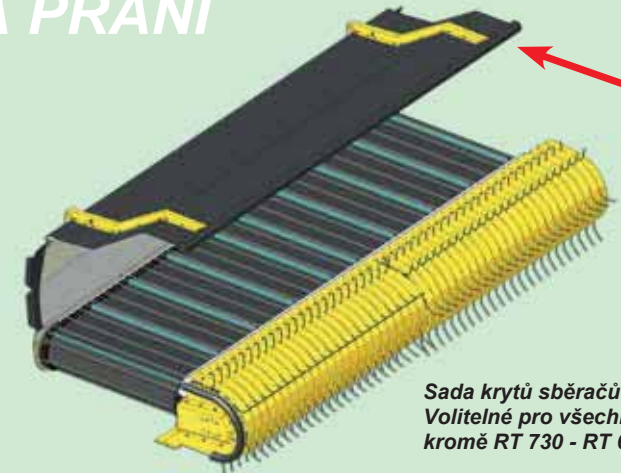
Hlavní výhody

- ✓ **Adaptabilita:** vyšší adaptabilita na podmínky povrchu země.
- ✓ **Vysokorychlostní shrnovače** jsou schopny pracovat při vyšší rychlosti.
- ✓ **Menší opotřebení:** odpružení funguje jako odlehčovací systém snižující hmotnost na kola pod každým sběračem.
- ✓ **Kopce:** díky tomuto individuálnímu odpružení je shrnovač ideální v podmínkách kopců/hor.

Přední část



NA PŘÁNÍ



*Sada krytů sběračů
Volitelné pro všechny stroje
kromě RT 730 - RT 630*

Zadní část

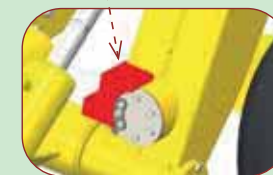


NA PŘÁNÍ

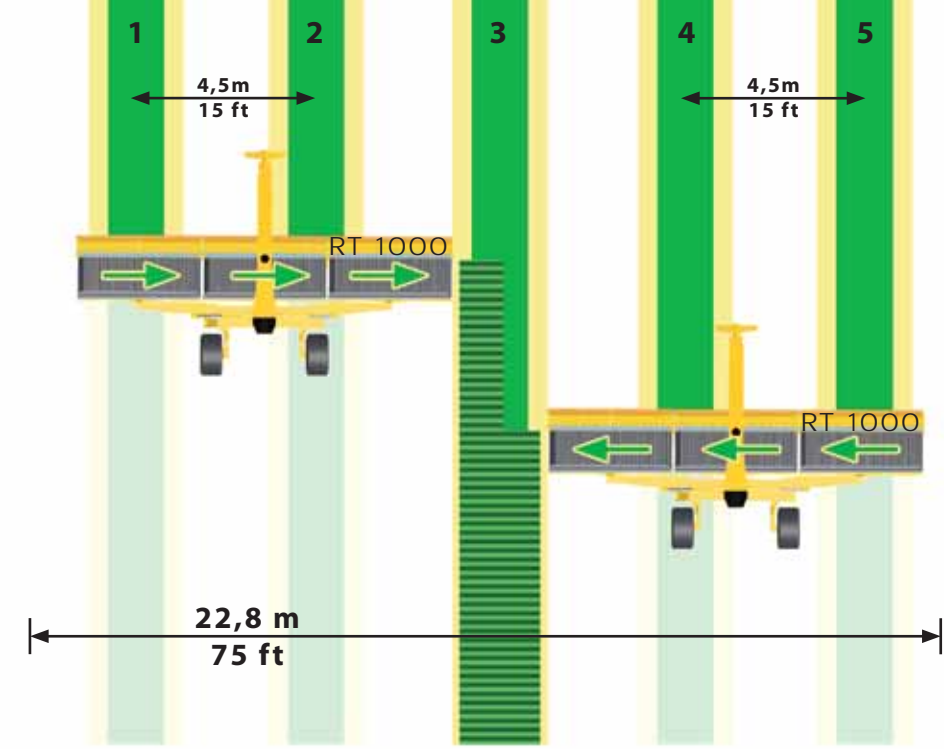
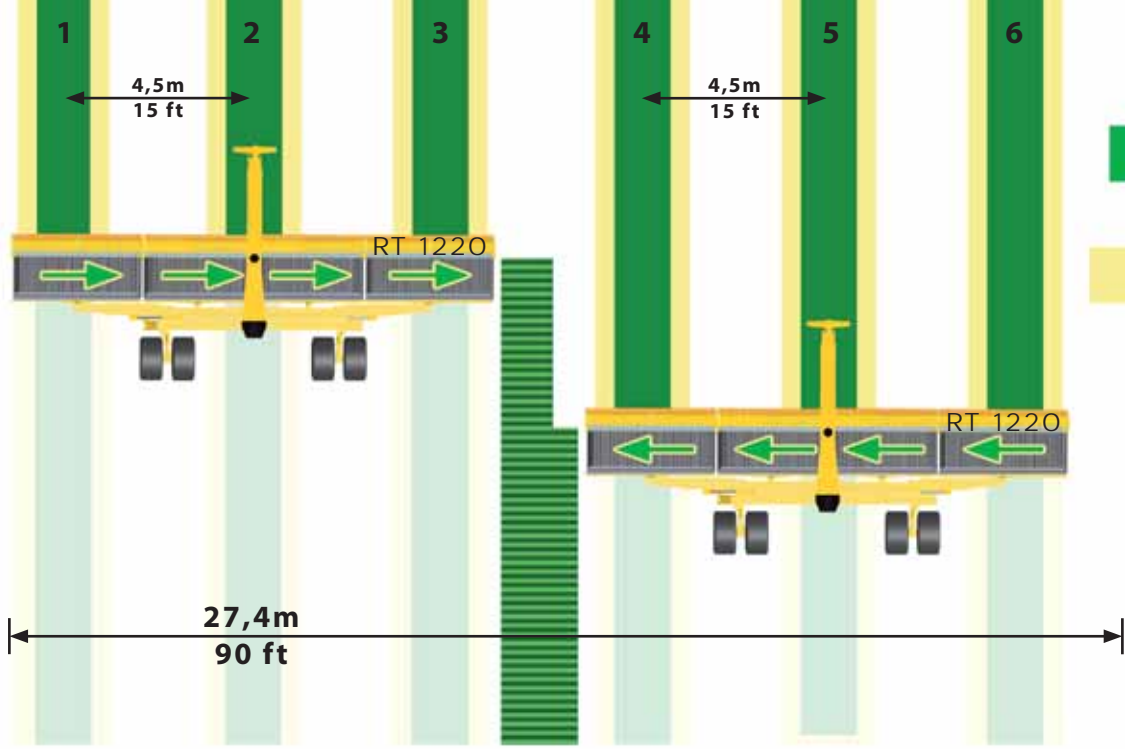


Automatické centrální mazání pro všechny modely

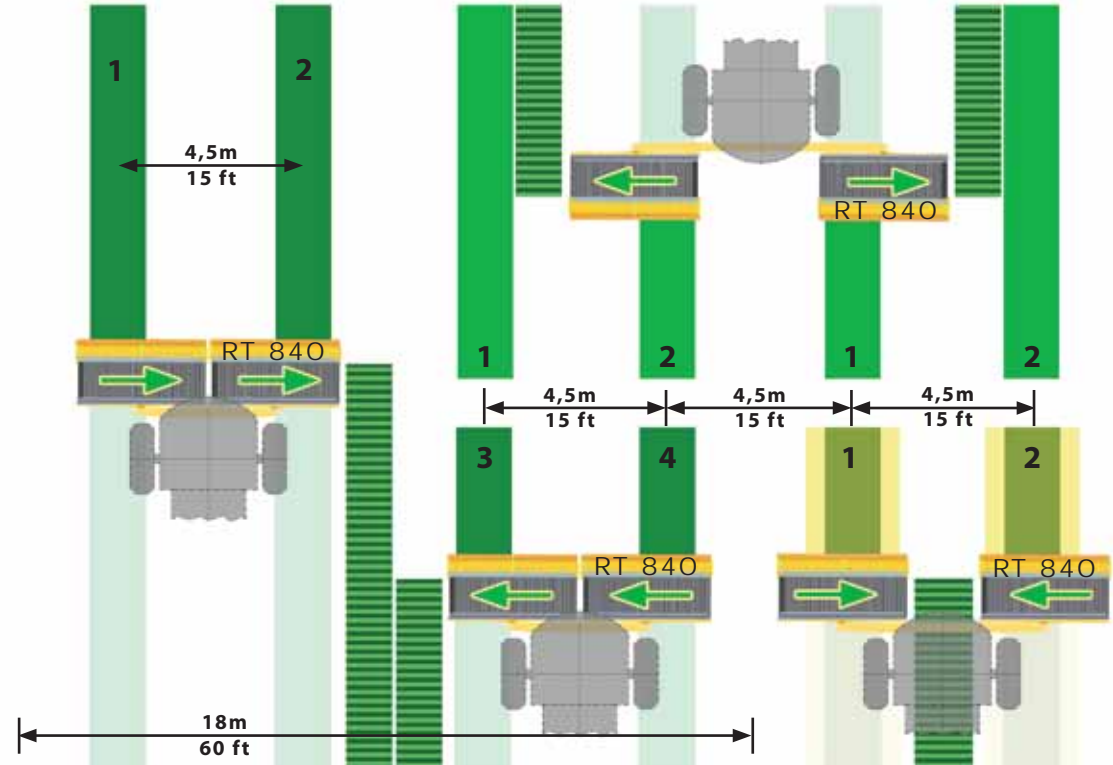
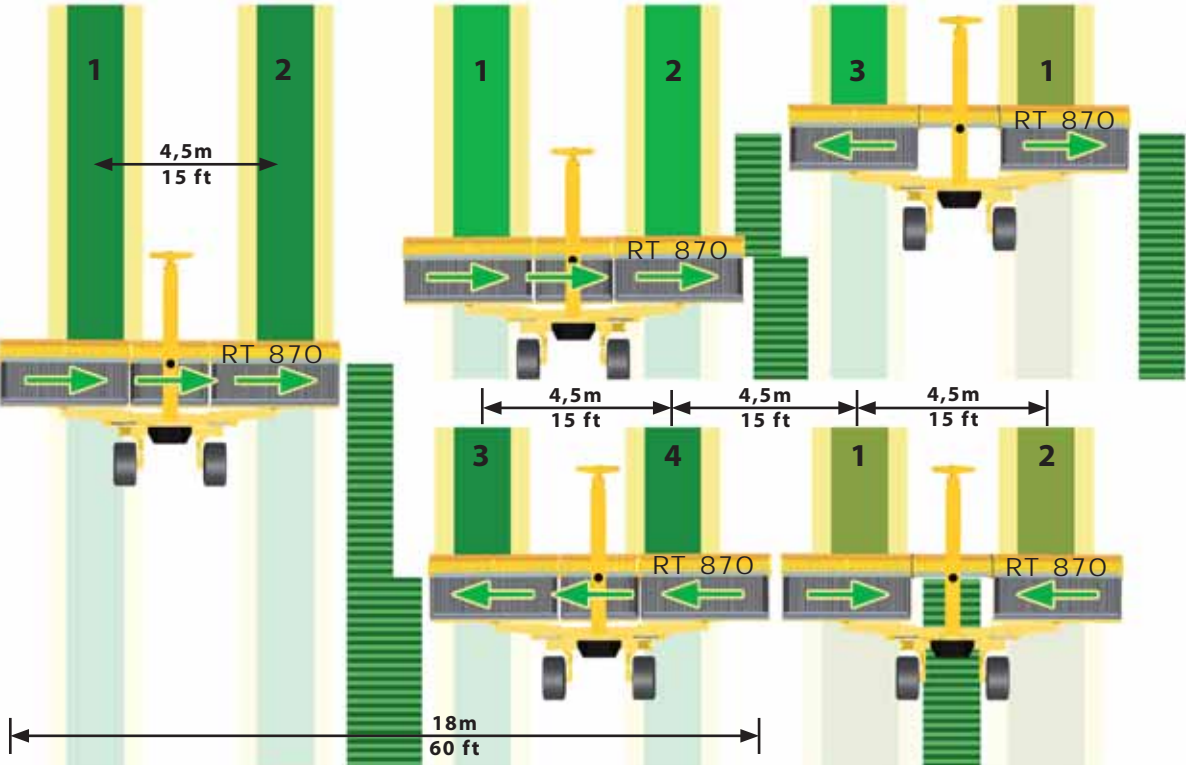
NA PŘÁNÍ

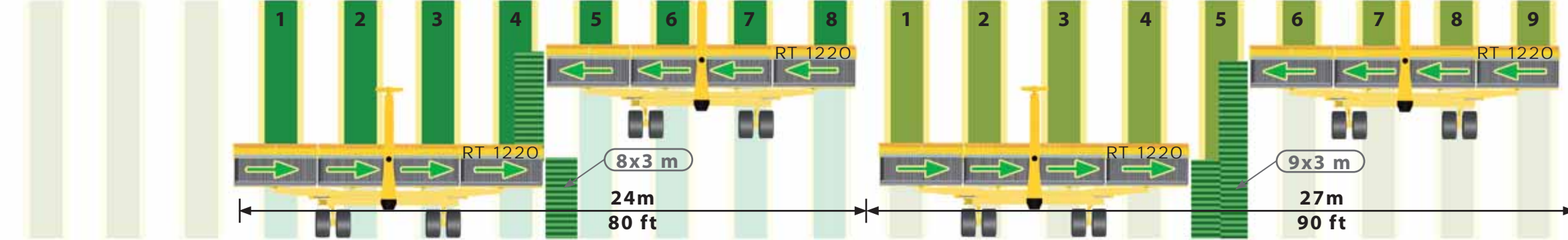
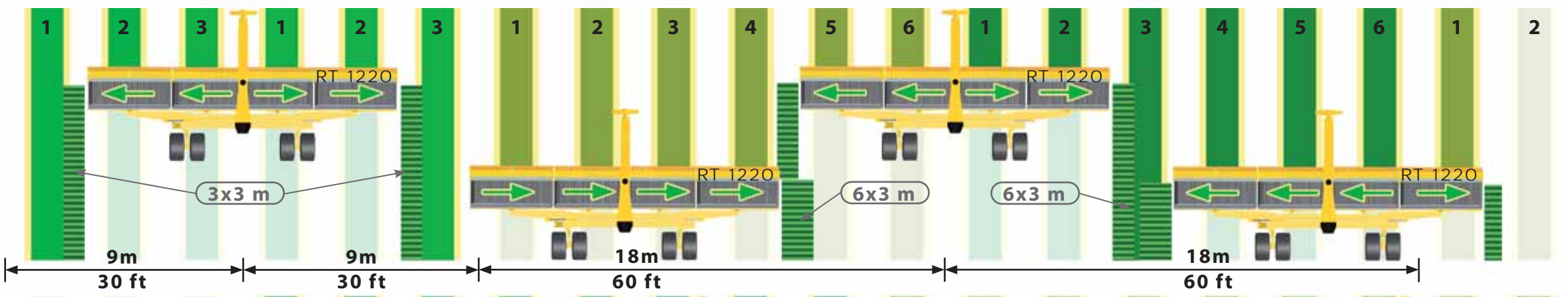
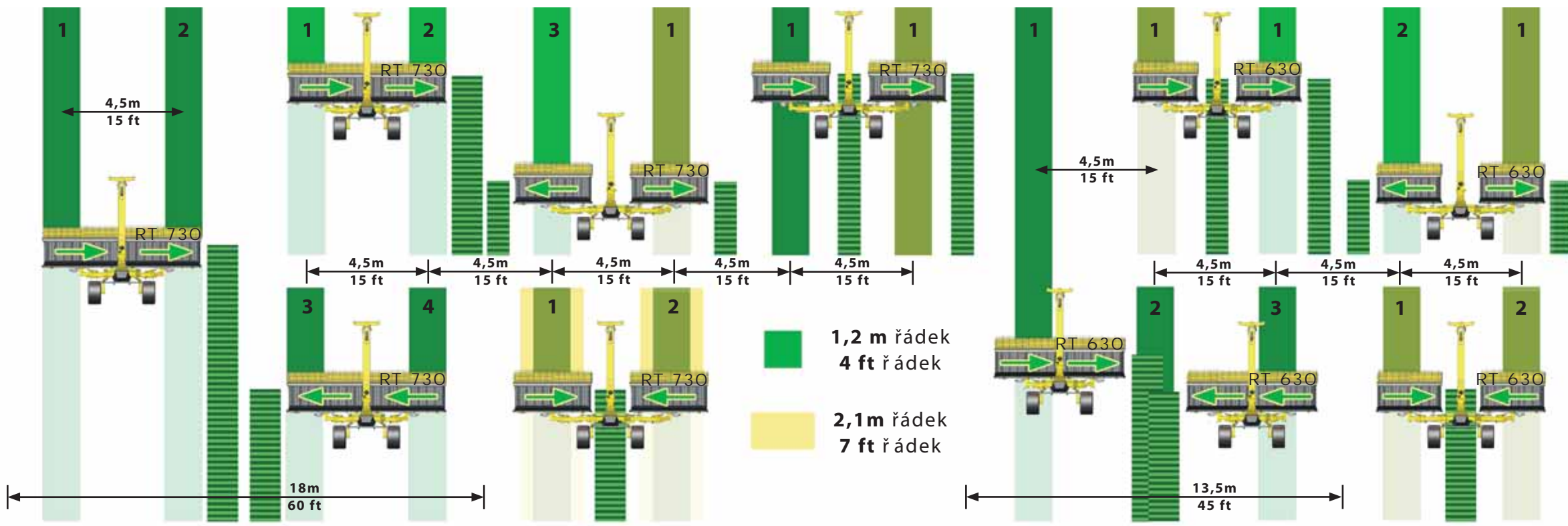


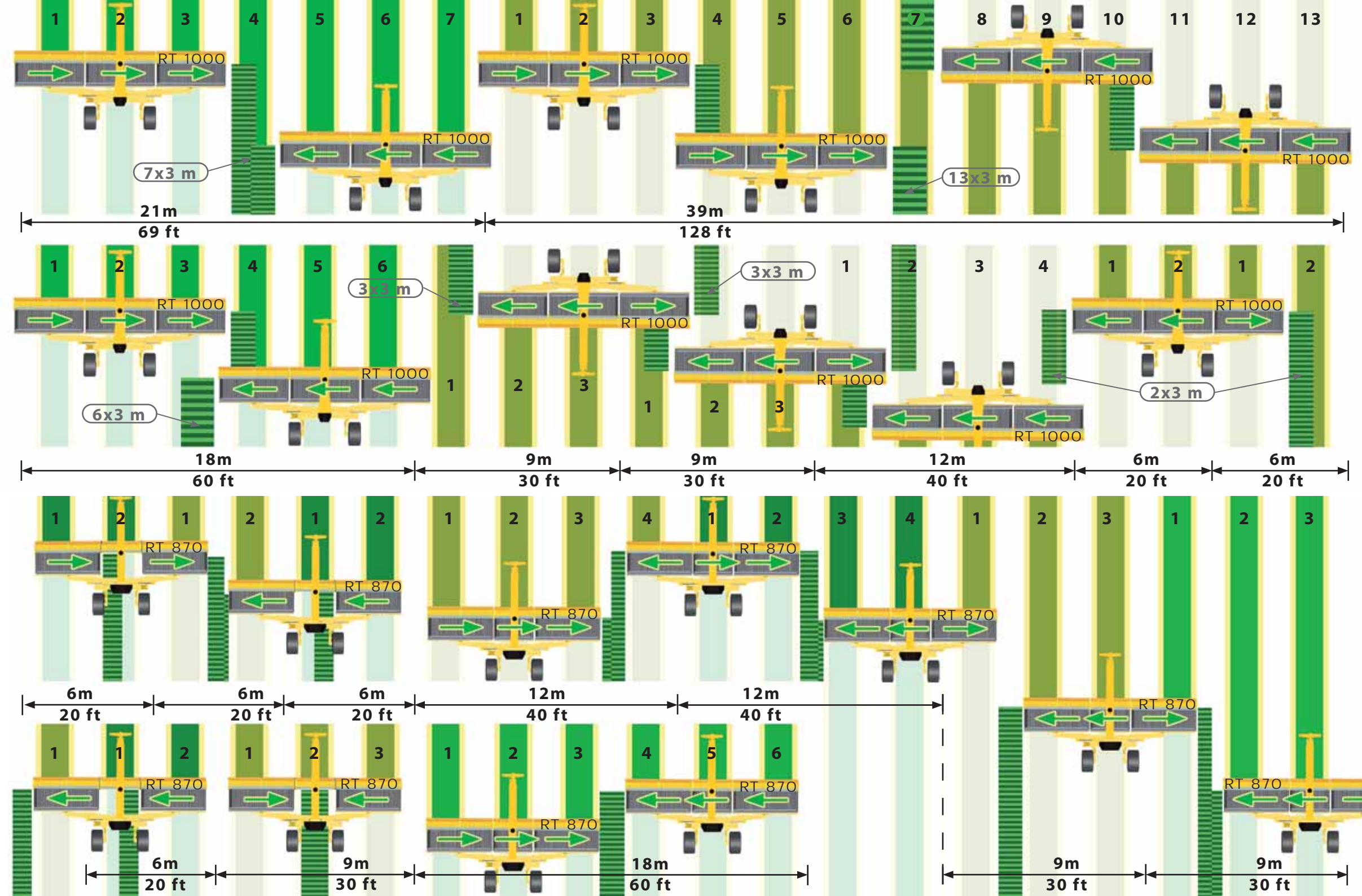
*Automatické vypínání pásů na souvrati
Dostupné pro všechny tažené modely*

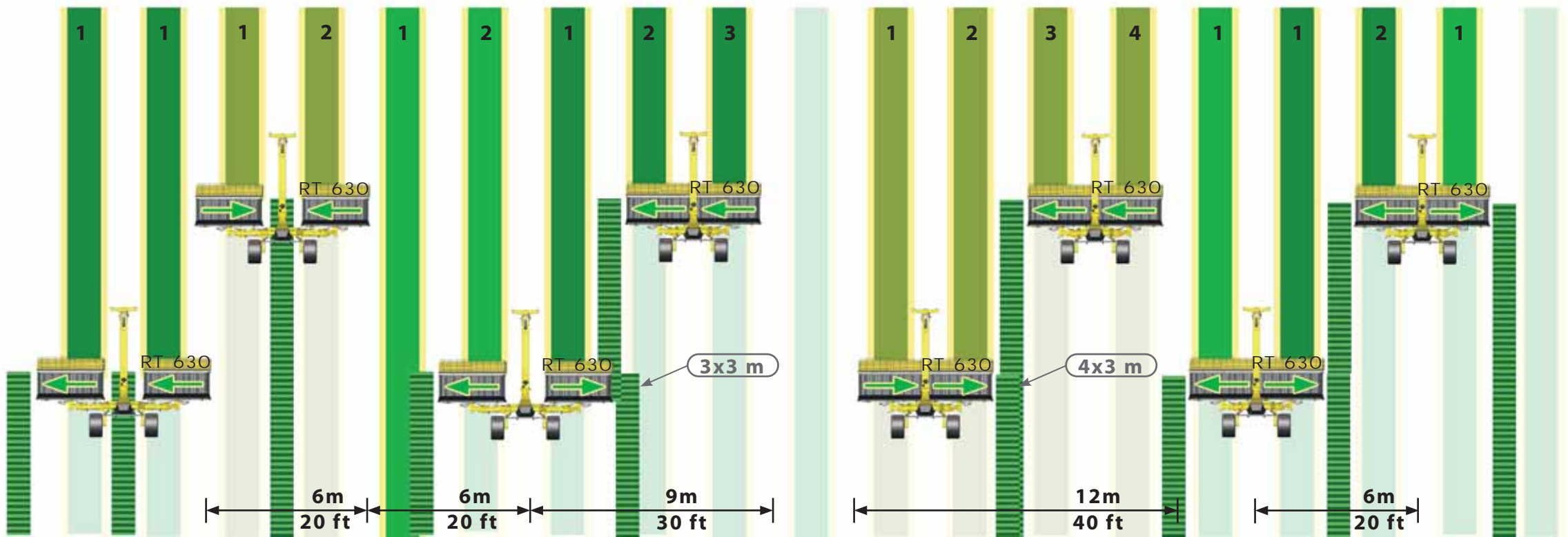
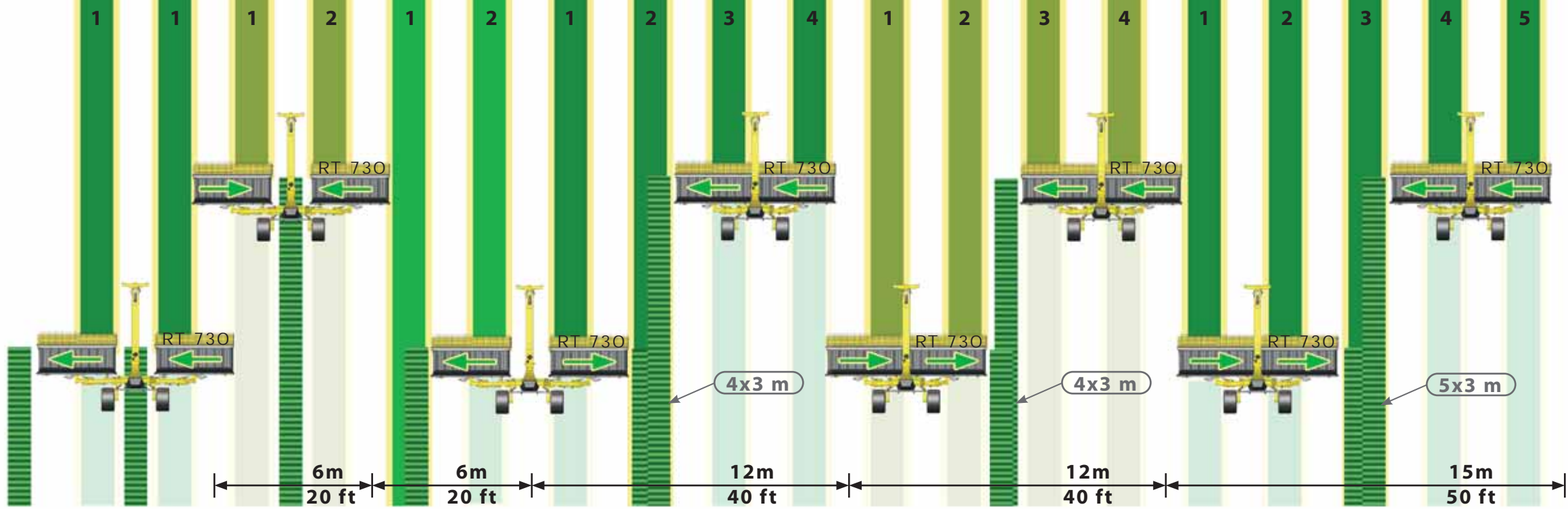


Příklad shrnování po 5m žací kombinaci









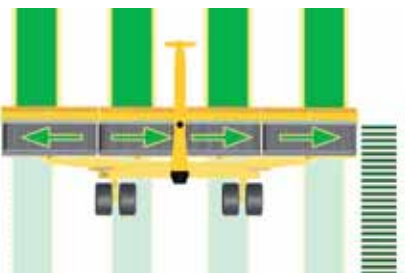
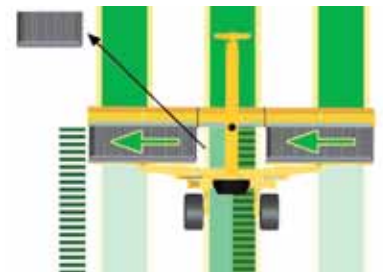
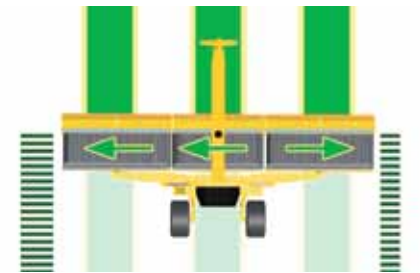
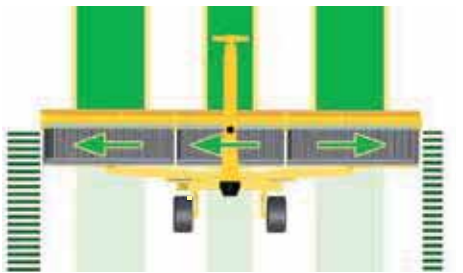
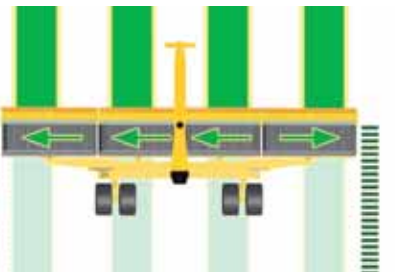
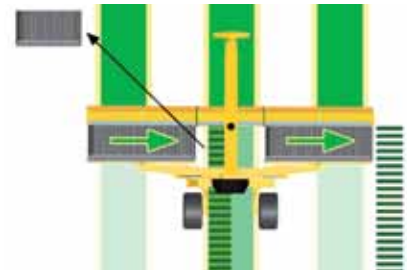
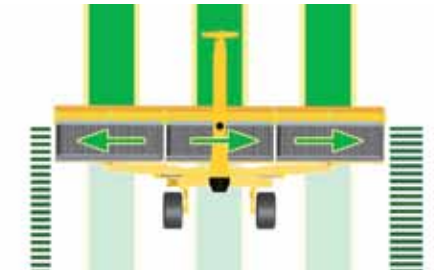
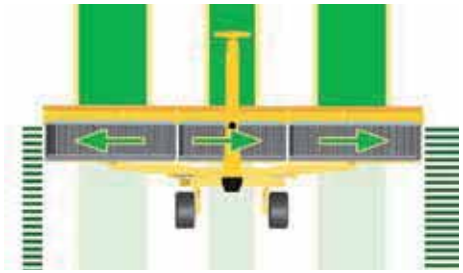
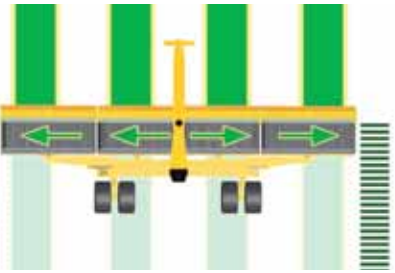
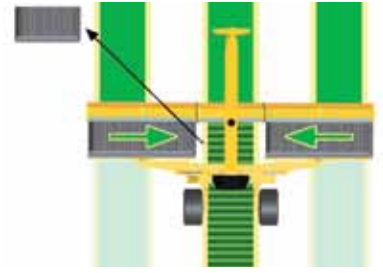
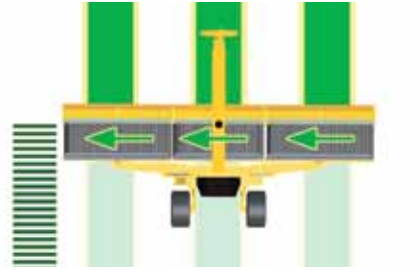
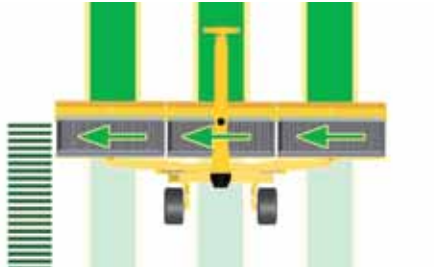
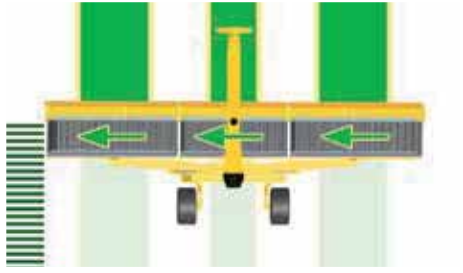
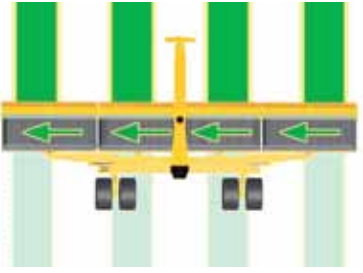
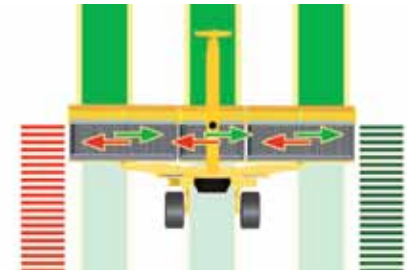
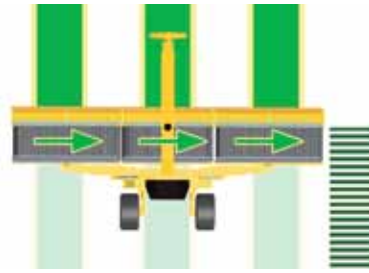
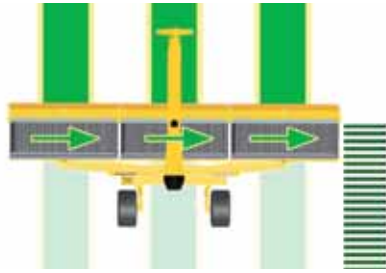
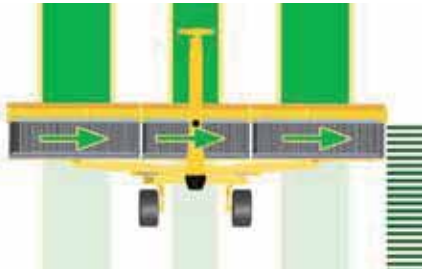
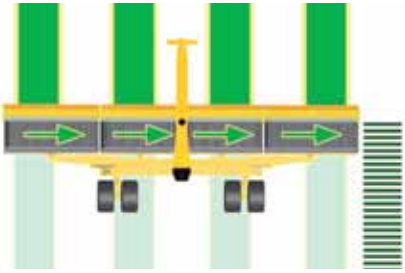
RT 1220

RT 1150

RT 1000

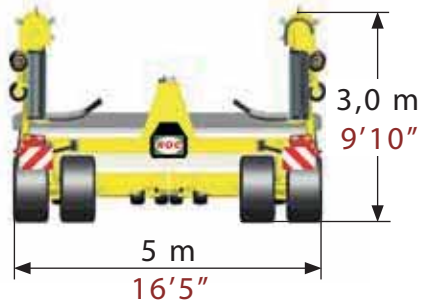
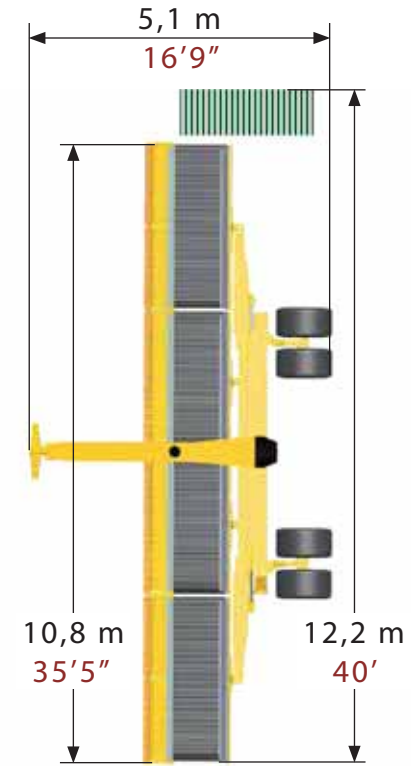
RT 950

RT 870



Technické údaje na vyobrazeních v brožůře jsou informativní a nezávazné.

RT 1220

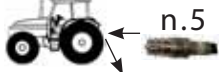


5990 kg
13205 lb

110 hp
82 kw

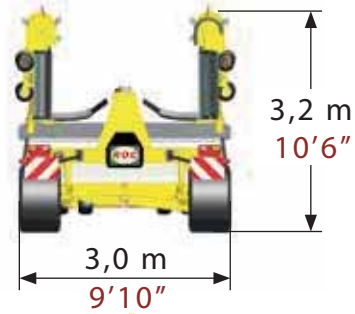
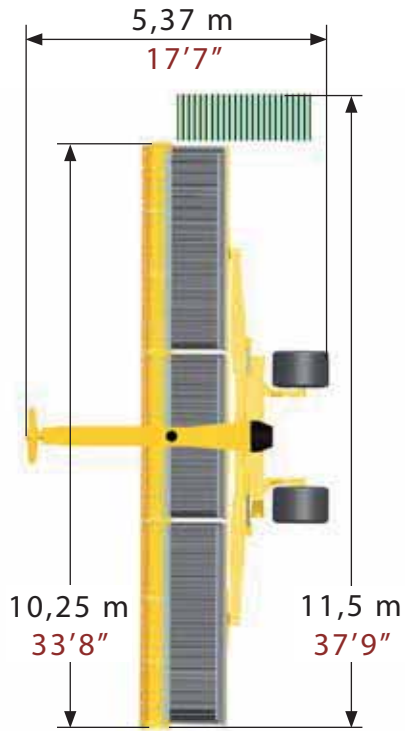
min. výkon
n.5

60 l/min 16 gpm




520/50 R17

RT 1150

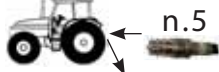


6340 kg
13977 lb

100 hp
75 kw

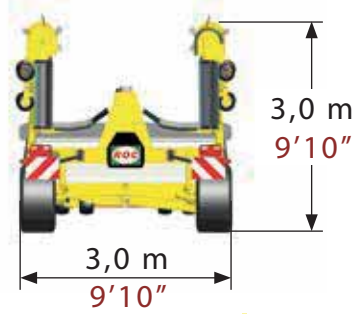
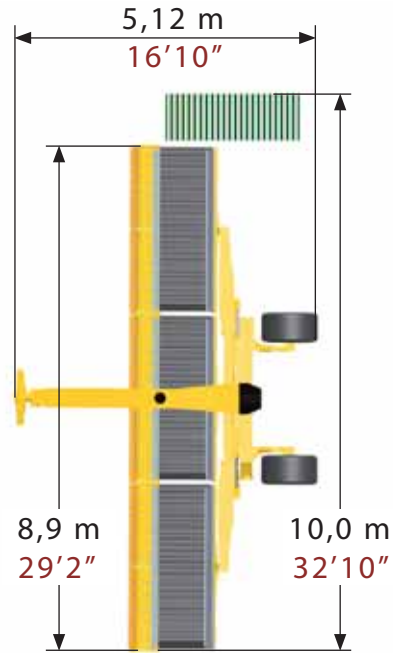
min. výkon
n.5

60 l/min 16 gpm




650/40 R22,5
500/45 R22,5

RT 1000



4980 kg
10980 lb

90 hp
67 kw

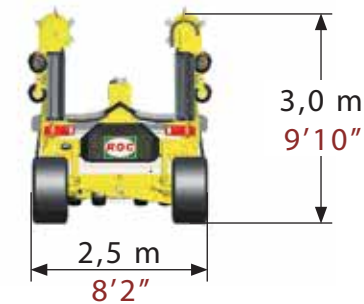
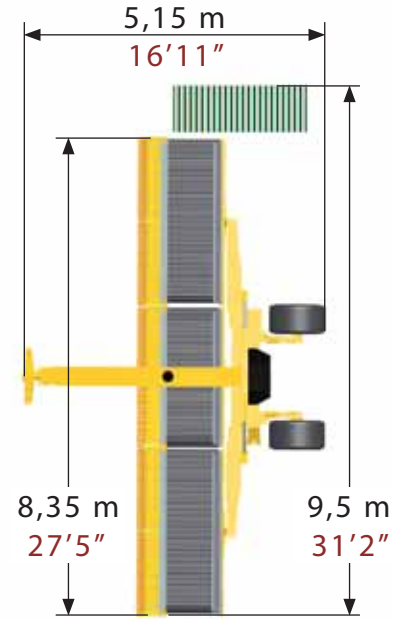
min. výkon
n.5

60 l/min 16 gpm




520/50 R17

RT 950



4780 kg
10538 lb

90 hp
67 kw

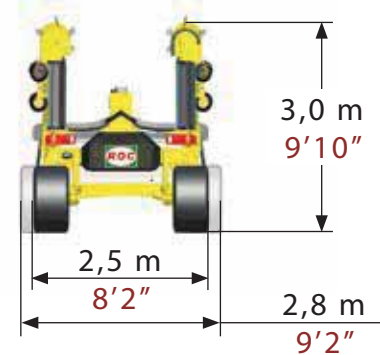
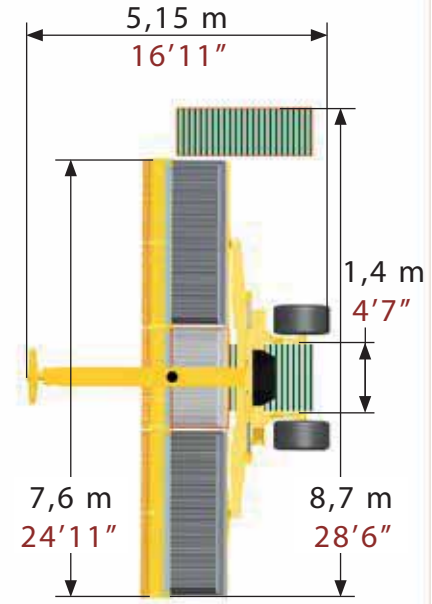
min. výkon
n.5

60 l/min 16 gpm




520/50 R17

RT 870



4440 kg
9788 lb

80 hp
60 kw

min. výkon
n.3

60 l/min 16 gpm




520/50 R17
15.070 18 148A8

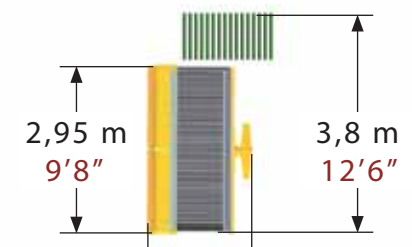
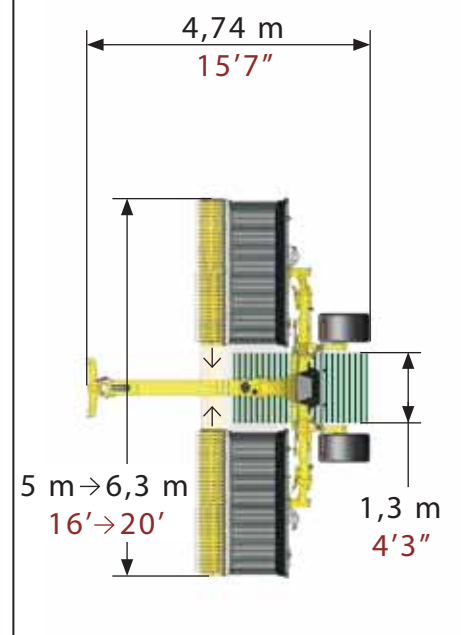
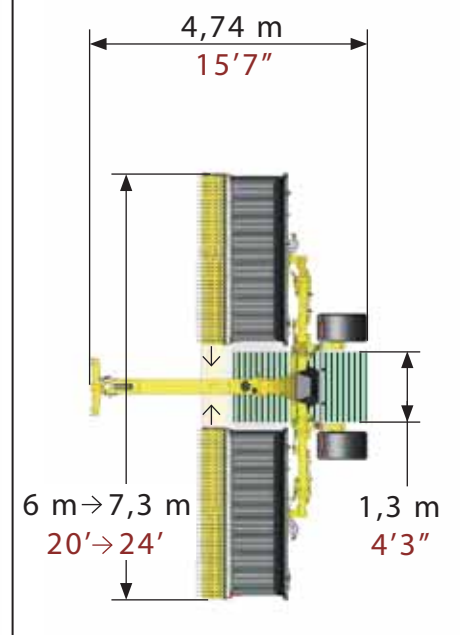
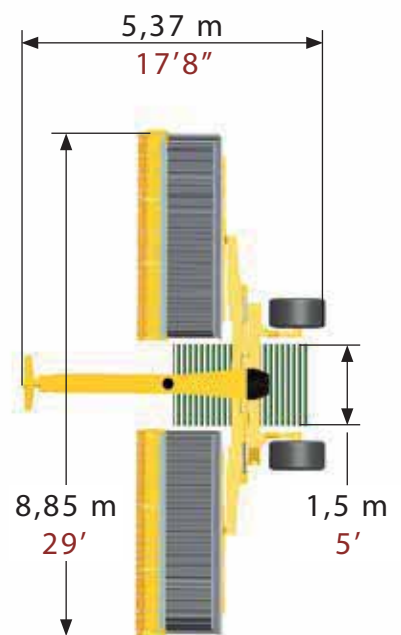
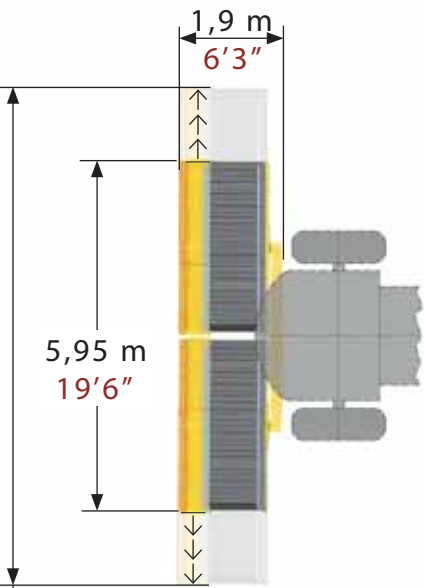
RT 840

RT 880

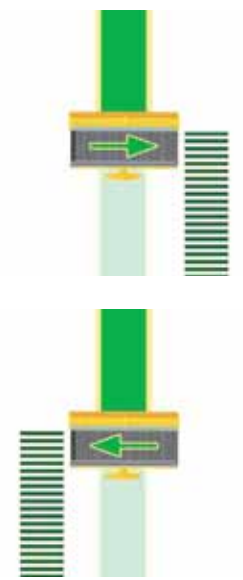
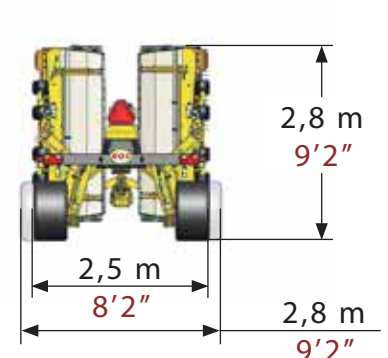
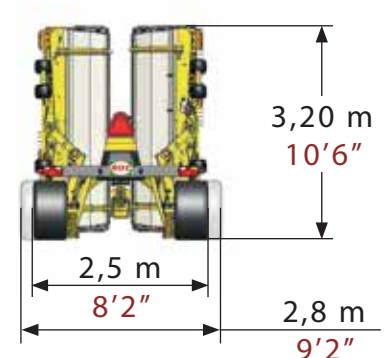
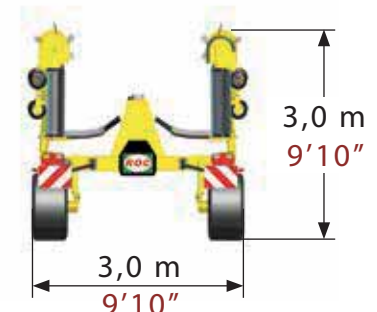
RT 730

RT 630

RT 380



5,95 m → → → 8,35 m
19'6" → → → 27'5"



2290 kg
5048 lb

4950 kg
10912 lb

3180 kg
7010 lb

2950 kg
6503 lb

890 kg
1962 lb

80 hp min. výkon
60 kw n.5
60 l/min 16 gpm

70 hp min. výkon
52 kw n.3
50 l/min 13 gpm

70 hp min. výkon
52 kw n.3
50 l/min 13 gpm

60 hp min. výkon
45 kw n.3
34 l/min 9 gpm

500/45 R22,5

480/45 R17

480/45 R17

Technické údaje na vyobrazeních v brožurě jsou informativní a nezávazné.



Stáhnout
prospekt

Hlavním zákazníkem ROC je největší sušárna na světě a nachází se ve Francii.
Tato společnost pracuje se 14 shrnovači ROC a shrnuje s nimi 22 000 ha vojtěšky
4-5krát ročně.

ROC

Via delle Industrie 2
47824 - Camerano - Poggio Torriana
(Rimini) - ITALY
Tel + 39 0541 68 03 15
Fax + 39 0541 62 73 26
www.roc.ag roc@roc.ag

Importér pro ČR a SR:
DAGROS, s.r.o.
K Přejezdu 509
289 21 Kostomlaty nad Labem
www.dagros.cz
info@dagros.cz

Váš prodejce:

