

KÖCKERLING

Ultima CS



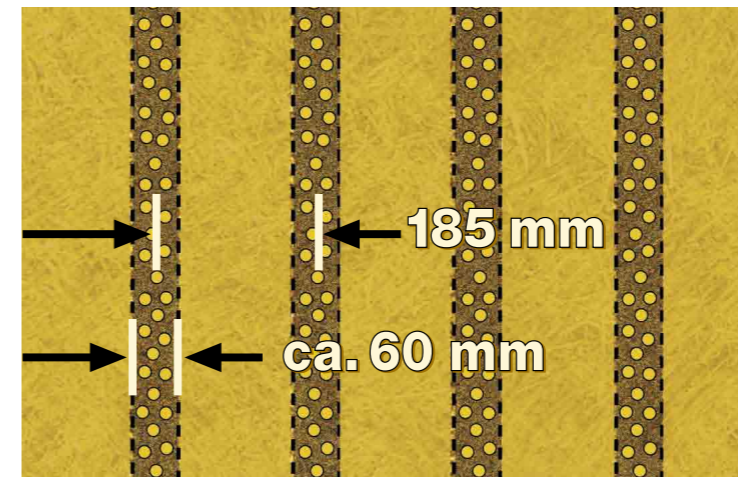
Ultima CS

Univerzální secí stroj

Univerzální secí stroj ULTIMA CS přesné vedení hloubky – vysoká jistota výnosu

Univerzální secí stroj ULTIMA od výrobce KÖCKERLING je známá pro svou vysokou bezpečnost použití za téměř všech podmínek. Již mnoho let využívají mnohé profesionální podniky ULTIMU pro výsev obilovin, řepky, bobu, hrachu a dokonce i kukuřice. Tento stroj se vyznačuje vyni-

kajícími výnosy a současně nízkými provozními náklady. ULTIMA CS rozšiřuje konstrukční řadu o kompaktní výkonný stroj v rozsahu pracovní šířky od 3,00 m, 4,00 a 6,00 m.

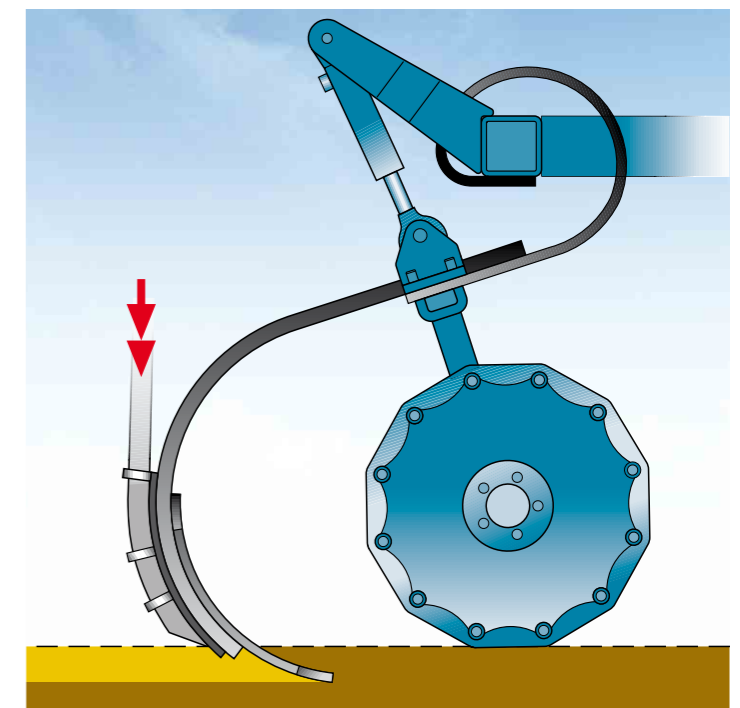
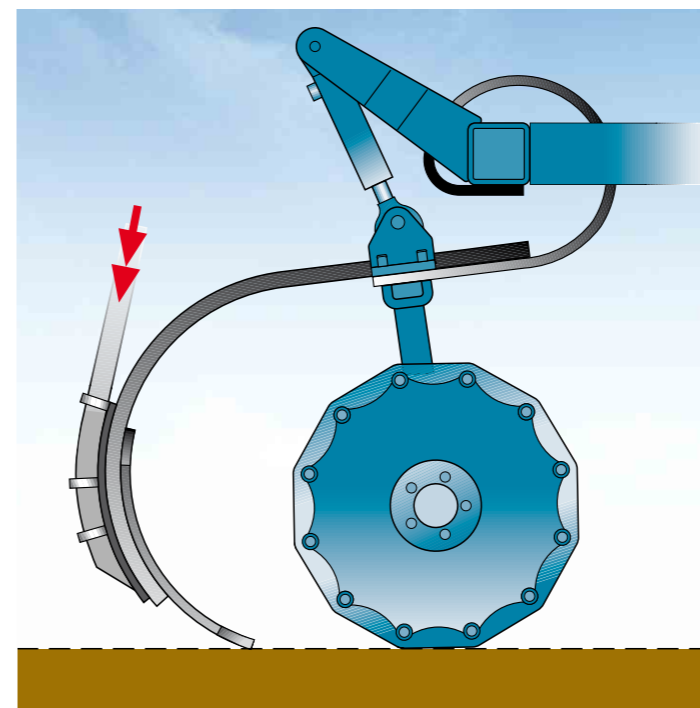


Optimální vzdálenost v řádku

Ukládání osiva probíhá v pásech o šířce 60 mm. Od středu jednoho pásu ke středu druhého je vzdálenost 185 mm. Tímto zlepšená vzdálenost v řádku poskytuje optimální zásobování živinami a nízké napadení nemocemi. Dláta jako secí agregát se zatížením botky více než 230 kg dodržují optimálně předem nastavenou hloubku. Toto je důležité při plošném setí jako např. řepky nebo při hlubokém setí, jako bobu a hrachu.

Přestavení pracovní hloubky

Jednoduše činné hydraulické válce secích agregátů slouží pro přestavení pracovní hloubky a jsou zároveň tlumičem nárazů na kameny a na velké nerovnosti na poli. Přitom zabraňují přenosu výkyvů na rám stroje od kopírovacích kol. To udržuje stroj v klidu i při vysoké pracovní rychlosti 15 – 20 km/hod. Zde představujeme v mělké pracovní poloze (válec zasunutý) a hluboké pracovní poloze (válec vysunutý).





Podstatné poznámky k výbavě...



Přesné uložení osiva secími dláty



Vpředu běžící opěrné klecové kolo se dotýká povrchu půdy. Za opěrným kolem následují secí dláta a přesně dodržují nastavenou hloubku setí. Změny setové hloubky mohou být nastaveny hydraulicky z traktoru. Všechny výsevní jednotky jsou spolu propojeny hydraulickým vedením. Na překážkách, jako například velké kameny, se mohou dláta vychýlit, aniž by se přitom poškodily.



Optimální zpětné utužení

Za výsevními jednotkami následuje listový pružinový nivelátor, STS válec a zavlačovače. Listový pružinový nivelátor spolehlivě zakryje výsevní brázdy jemnou půdou. Nakonec STS válec garantuje cílené opětovné optimální utužení: každý kotouč STS válce běží přesně nad výsevní řadou. Zavlačovač rozmělní nakonec půdní agregáty, které zůstanou na povrchu, a vyrobí tak jemnou půdu, popřípadě rozvrství mulč.



Centrálně umístěný podvozek

Podvozek umístěný centrálně na stroji umožňuje malý rejed na úvratí. Tak mohou být efektivně zpracovány také malé parcely, aniž by došlo ke škodlivému zhuštění na úvratí. Během práce je podvozek kompletně zatažený do rámu stroje.



Masivní znamenáky

Hydraulické znamenáky zanechávají dobře viditelné značení pro bezúnavnou práci.

Velký zásobník osiva

Nový je tvar zásobníku osiva, který je nyní montován podélně na stroji. Velký otvor v zásobníku a nízký způsob konstrukce stroje ulehčují plnění velkého zásobníku objemu 3300 l.



Ultima CS 3,00 m / 4,00 m
Objem zásobníku 2 800 l

Hydraulický Levelboard

Hydraulická smyková deska slouží pro zarovnávání a odstranění stop na brázdě a při setí do mulče.





Kontrola průtoku osiva

Kontrola průtoku osiva hlídá průchod zrna v uzavřených výsevných hadicích, závady mohou být rychle zjištěny a odstraněny.



Svahové krojidlo

Pro práce ve svažitých polohách doporučujeme vybavit ULTIMU CS svahovým krojidlem (průměr 700 mm). Pomocí svahového krojidla se zabrání sklouzávání stroje ze svahu a ULTIMA CS jede ve stopě za traktorem. Aby se svahové krojidlo na překážkách nepoškodilo, je zajištěno masivním pružinovým prvkem. U strojů s pracovní šířkou 3,00 m a 4,00 m se může montovat jedno svahové krojidlo, u ULTIMY CS 600 jsou potřebná dvě svahová krojidla.



Značení kolejových řádků před vzejitím

Na přání může být ULTIMA CS vybavena značením kolejových řádků před vzejitím. O dobře viditelné značení se starají dva masivní ozubené disky.



Ultima CS

Technická data

Pracovní šířka	3,00 m	4,00 m	6,00 m
Přepravní šířka	3,00 m	3,00 m	3,00 m
Počet secích prvků	16	22	32
Meziřádková vzdálenost	185 mm	185 mm	185 mm
Šířka řádků	60 mm	60 mm	60 mm
Objem zásobníku	2800 ltr	2800 ltr	3300 ltr
Potřeba tažné síly od	140 PS	160 PS	220 PS
Hmotnost	4570 kg	5720 kg	9000 kg
Seriové vybavení	hydraulický znamenák se značkovacími hvězdicovými koly hydraulický Levelboard pro zarovnání stop / pneumatický secí stroj, radarem sledovaná rychlost a regulace výsevního množství / senzor ventilátoru, senzory naplnění zásobníku a kontrola dávko vacího přístroje / senzory pro klapku dávkování / pohon ventilátoru nástrčným čerpadlem na vývodový hřídel traktoru / STS válec 530 mm, se zavlačovačem 13 mm / propojení Isobus		

DŮLEŽITÉ: upevňovací technika „LockPin“



Na všech točivých a upevňovacích místech je použit čep „LockPin“. Princip: jedna osa nahradí stávající čepy. Na kónusovitě konce osy se nasadí vysoce kvalitní objímky. Objímky a osy jsou upevněny šroubem v točivých bodech, a tím se fixují.

VÝHODA: LockPin zajistí pevné spojení v točivých bodech

- netvoří se podélné otvory
- žádné opotřebení na upevnění
- žádné opotřebení na stroji
- upevnění je fixováno oboustranně

Ultima CS 300



Ultima CS 400



Ultima CS 600



KVALITA je u nás psána velkými písmeny.



1087 UltimaCS 0212 CZ
KÖCKERLING si vyhrazuje právo na technické změny, které slouží k dalšímu vývoji.

Váš obchodní partner:

Landmaschinenfabrik Köckerling GmbH & Co. KG
Lindenstraße 11-13 | 33415 Verl | Telefon +49 (0) 52 46 - 96 08-0 | Telefax +49 (0) 52 46 - 96 08-21
www.koeckerling.de | info@koeckerling.de



DE



GB



F



PL



RUS



CZ