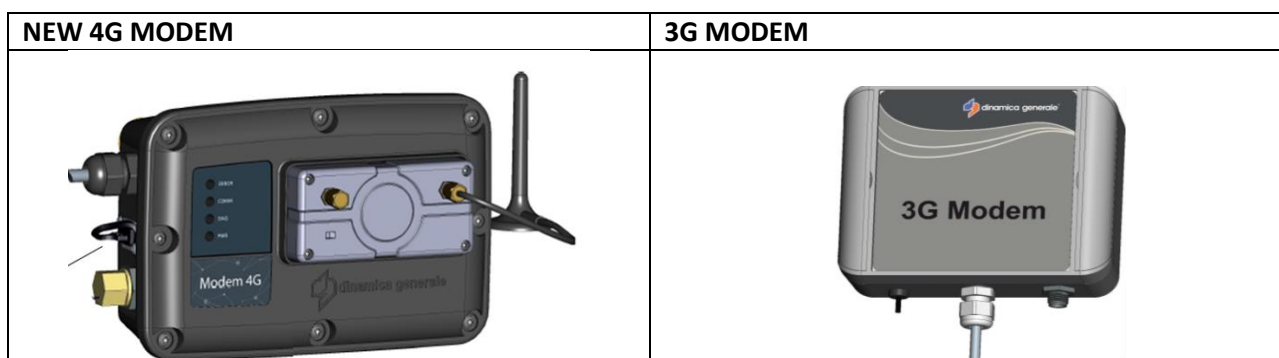


# Upgrade modemu Dinamica Generale na 4G technologii

Od 1. zří 2021 bude modem Dinamica Generale pro výměnu dat v software DTMCORE upgradován na technologii 4G. Ve srovnání s 3G technologie 4G nabízí:

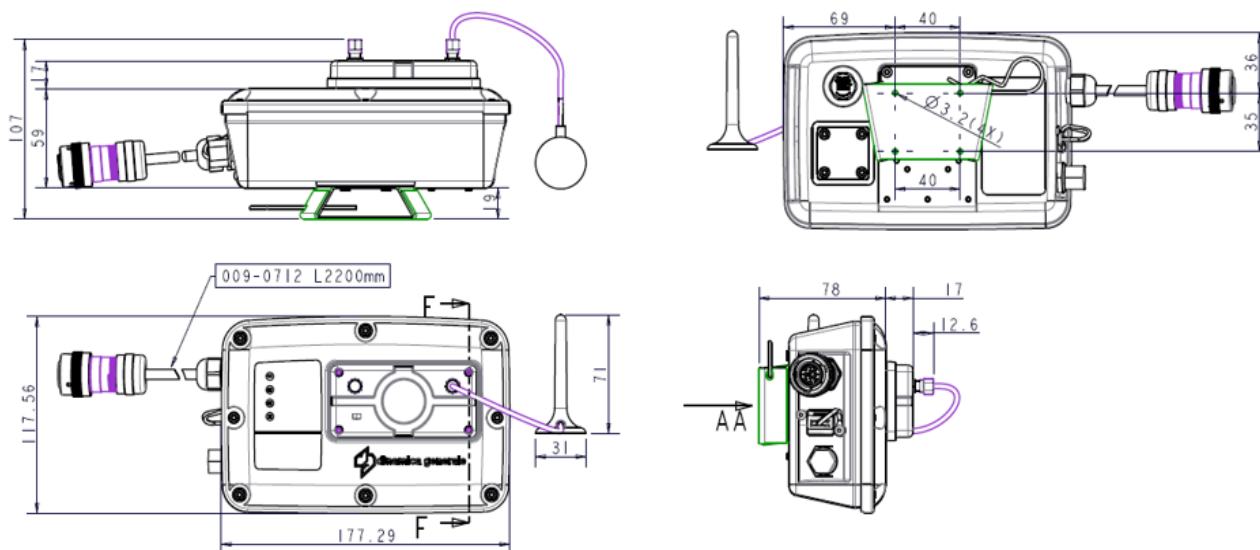
- lepší kvalitu přenosu dat
- lepší odezvu
- nižší zpoždění
- vyšší rychlost

Tento dokument obsahuje technické podrobnosti o novém produktu „4G Gateway“ (obj. číslo 979-0409 a 979-0477), který od zří 2021 nahradí „Modem 3G-EA“ (979-0292). Modem 4G Gateway poskytuje možnost využívat připojení 4G k přenosu dat mezi cloudovým softwarem DTM a váhovými mikropočítači Dinamica Generale DG600 a DG8000.

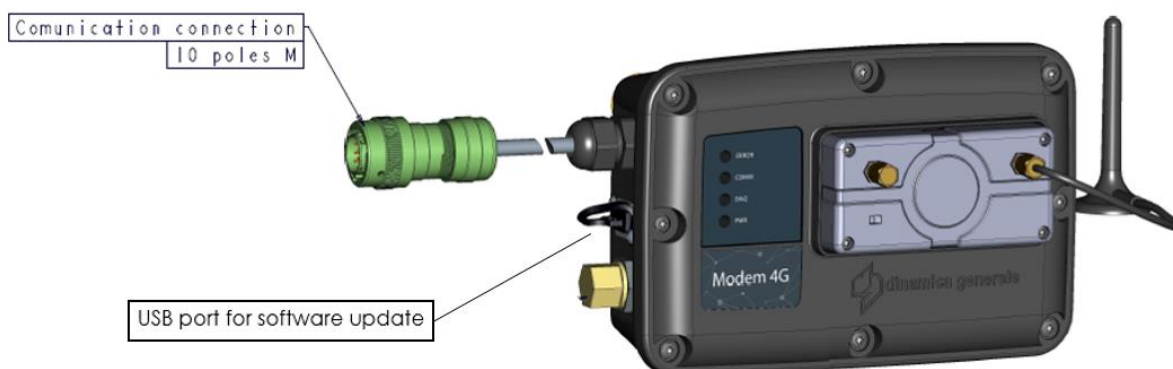


## 1 Technické data

### 1.1 Rozměry



## 1.2 Připojení



## 1.3 Technická data

|                  |  |
|------------------|--|
| Napájecí napětí  | 12 -32 Vdc   |
| Pracovní teplota | -10 / +50 °C (14 / 122 °F)                                       |
| Absorbce         | Max 1°   |
| Rozměry          | 190 * 120 -105 mm  |
| Stupeň krytí     | IP67   |
| Standardy        | ISO 14982:2009<br>ISO 13766-1:2018<br>RED<br>ROHS<br>CE označení |

## 1.4 Konektivita

- Nabízeno v několika mobilních technologiích, včetně nejnovějších kategorií 4G LTE, poskytujících flexibilitu přepnutí na kategorie 2G a 3G
- Nahrávání až 50 Mb / s
- Stahování až 150 Mb / s

## 2 Objednací čísla a dostupnost dle zemí

Jsou dostupné 2 verze:

- Objednací číslo 979-0409 4G Modem – EU, pokrytí LTE: pásma 1,3,7,8,20
- Objednací číslo 979-0447 4G Modem – US , pokrytí LTE: pásma 2,4,5,12,13

Správné číslo dílu by mělo být vybráno na základě pásem dostupných v cílové zemi. Níže uvedené schéma představuje země, ve kterých příslušný modem funguje.

**979-0409 4G Modem - EU**


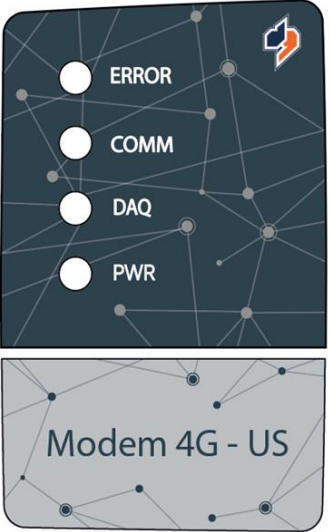
**979-0477 4G Modem – US**


|                    |               |
|--------------------|---------------|
| Aland Islands      | Luxembourg    |
| Albania            | Macao         |
| Algeria            | Macedonia     |
| Angola             | Malaysia      |
| Armenia            | Maldives      |
| Aruba              | Malta         |
| Australia          | Mauritius     |
| Austria            | Moldova       |
| Azerbaijan         | Monaco        |
| Bahrain            | Montenegro    |
| Bangladesh         | Morocco       |
| Belarus            | Namibia       |
| Belgium            | Netherlands   |
| Bhutan             | New Zealand   |
| Brazil             | Norway        |
| Brunei Darussalam  | Oman          |
| Bulgaria           | Pakistan      |
| Cambodia           | Philippines   |
|                    | Lithuania     |
|                    | Luxembourg    |
|                    | Liechtenstein |
| Canada             | Poland        |
| Cayman Islands     | Portugal      |
| Chile              | Qatar         |
| China              | Romania       |
| Colombia           | Russia        |
| Costa Rica         | San Marino    |
| Croatia            | Saudi Arabia  |
| Cyprus             | Serbia        |
| Czech Republic     | Seychelles    |
| Denmark            | Singapore     |
| Dominican Republic | Slovakia      |
| Estonia            | Slovenia      |
| Ethiopia           | South Africa  |

- Antigua And Barbuda
- Argentina
- Australia
- Belize
- Bolivia
- Cambodia
- Canada
- Chile
- Colombia
- Dominica
- Dominican Republic
- Ecuador
- Guam
- Guatemala
- Honduras
- India
- Indonesia
- Jamaica
- Kiribati
- Mexico
- Nicaragua
- Northern Mariana Islands
- Pakistan
- Panama
- Paraguay
- Peru
- Philippines
- Puerto Rico
- South Korea
- United States
- Uruguay
- US Virgin Islands
- Venezuela

|             |                     |
|-------------|---------------------|
| Fiji        | South Korea         |
| Finland     | Spain               |
| France      | Sri Lanka           |
| Georgia     | Sudan               |
| Germany     | Sweden              |
| Gibraltar   | Switzerland         |
| Greece      | Taiwan              |
| Greenland   | Tajikistan          |
| Hong Kong   | Tanzania            |
| Hungary     | Thailand            |
| Iceland     | Trinidad and Tobago |
| India       | Turkmenistan        |
| Indonesia   | UAE                 |
| Iran        | Uganda              |
| Ireland     | Ukraine             |
| Isle of Man | United Kingdom      |
| Israel      | Uzbekistan          |
| Italy       | Venezuela           |
| Japan       | Zambia              |
| Jersey      | Zimbabwe            |
| Jordan      |                     |
| Kazakhstan  |                     |
| Kenya       |                     |
| Kuwait      |                     |
| Kyrgyzstan  |                     |
| Laos        |                     |
| Latvia      |                     |
| Lebanon     |                     |
| Lesotho     |                     |

Obě verze jsou snadno rozlišitelné podle odlišného krycího štítku.

| 979-0409: 4G Modem - EU   | 979-0447: 4G Modem – US  |
|---|--|
|  |  |

### 3 Sim karta

Dinamica Generale poskytuje SIM karty Vodafone zdarma.

Dinamica Generale nepřebírá žádnou odpovědnost za provoz a výkon této SIM karty v konkrétních geografických oblastech.

V případě, že výkon SIM karty nebude akceptován, je vždy možné ji nahradit místní SIM kartou. Postupy jsou obsaženy v uživatelské příručce.

Požadavky na místní SIM kartu jsou:

- Formát Microsim
- Smlouva na přenos dat minimálně 250 mb/měsíc

### 4 Minimumální požadavky

4G Modem může být používán v kombinaci s vážními mikropočítači Dinamica Generale řady DG600 a DG8000.

Minimumální požadavky software:

- Software verze 2.0.58 pro DG600
- Software verze 5.6.0.32 pro DG8000IC

The user manual includes link to download the software update and procedure to update the indicator.

The compatibility of the new 4G modem with DG8000 scale is planned for November 2021